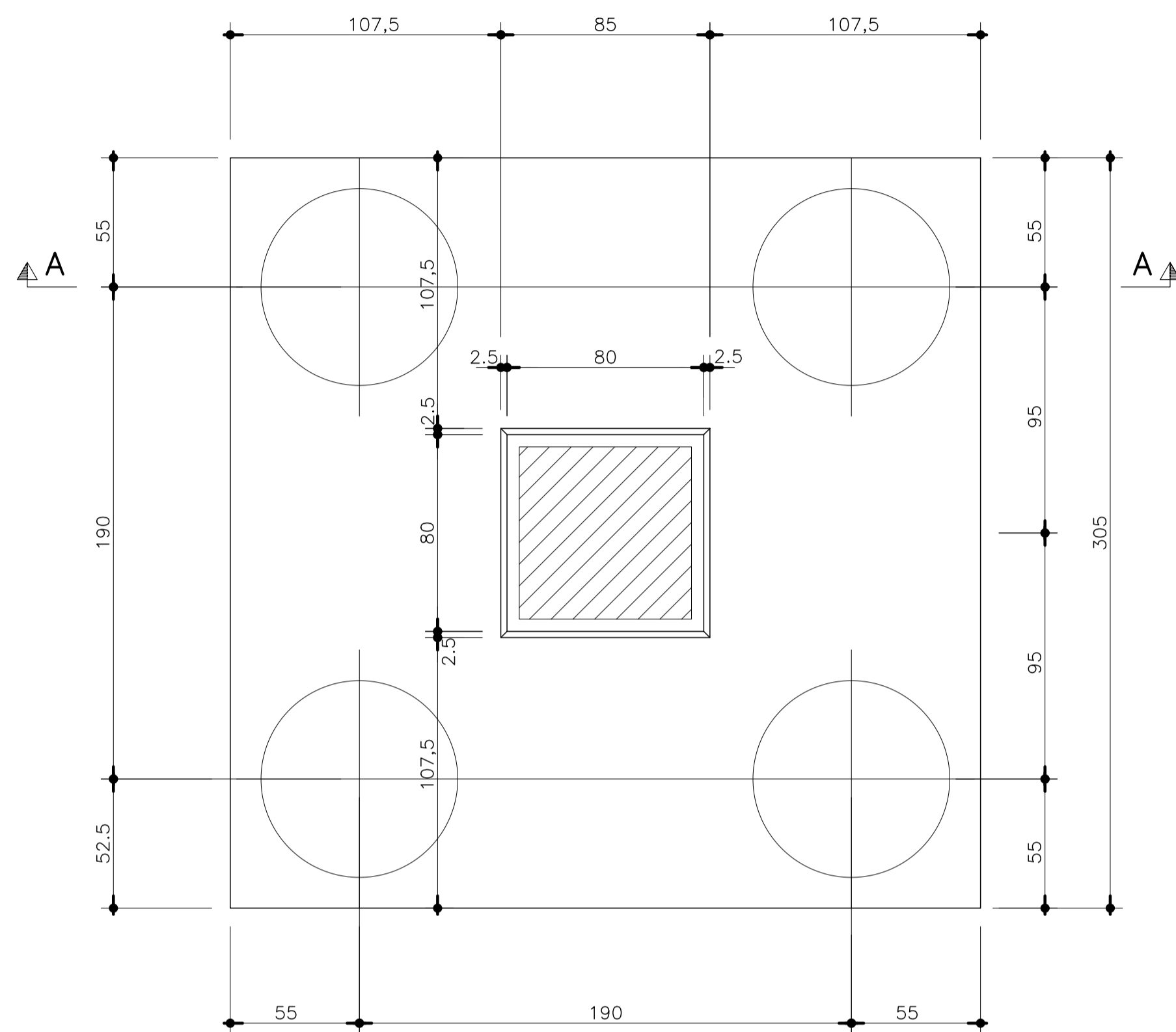


**BL1, B11**

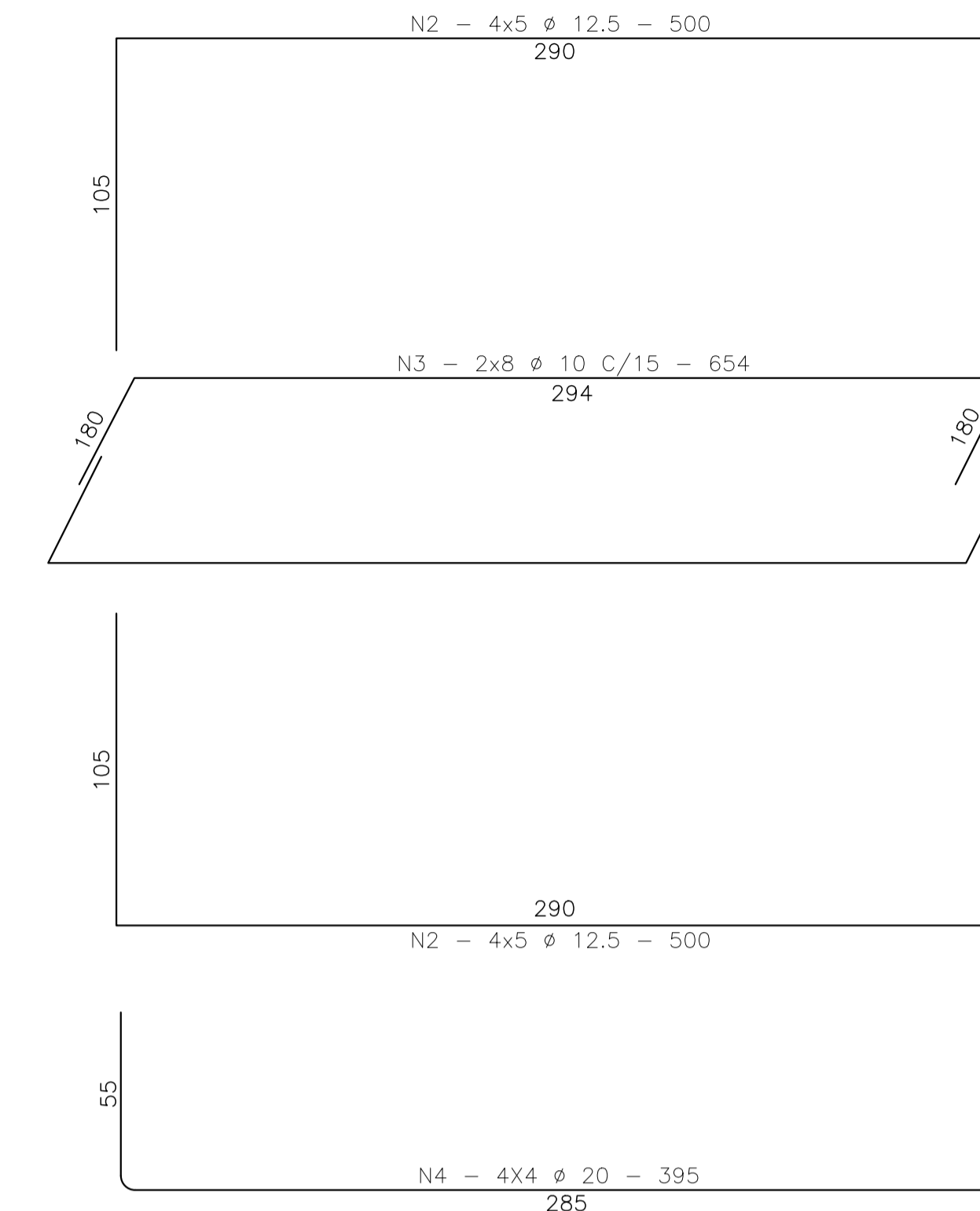
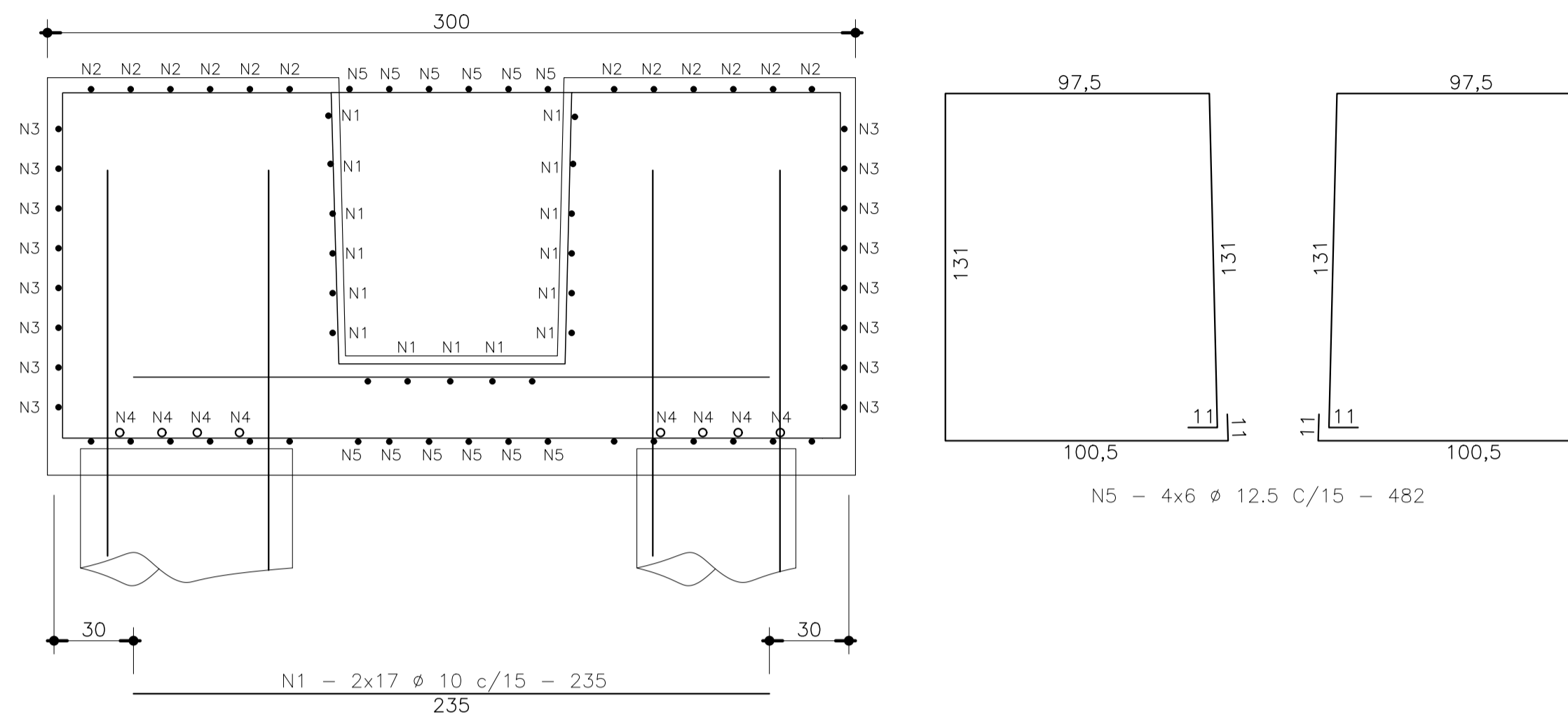
ESC.: 1:20  
 VOLUME UNITÁRIO = 13,3m<sup>3</sup>  
 VOLUME TOTAL = 26,6m<sup>3</sup>

**PLANTA BAIXA**

ESC.: 1:20



**ARMADURAS**



**RESUMO DE AÇO - 2 BLOCOS**

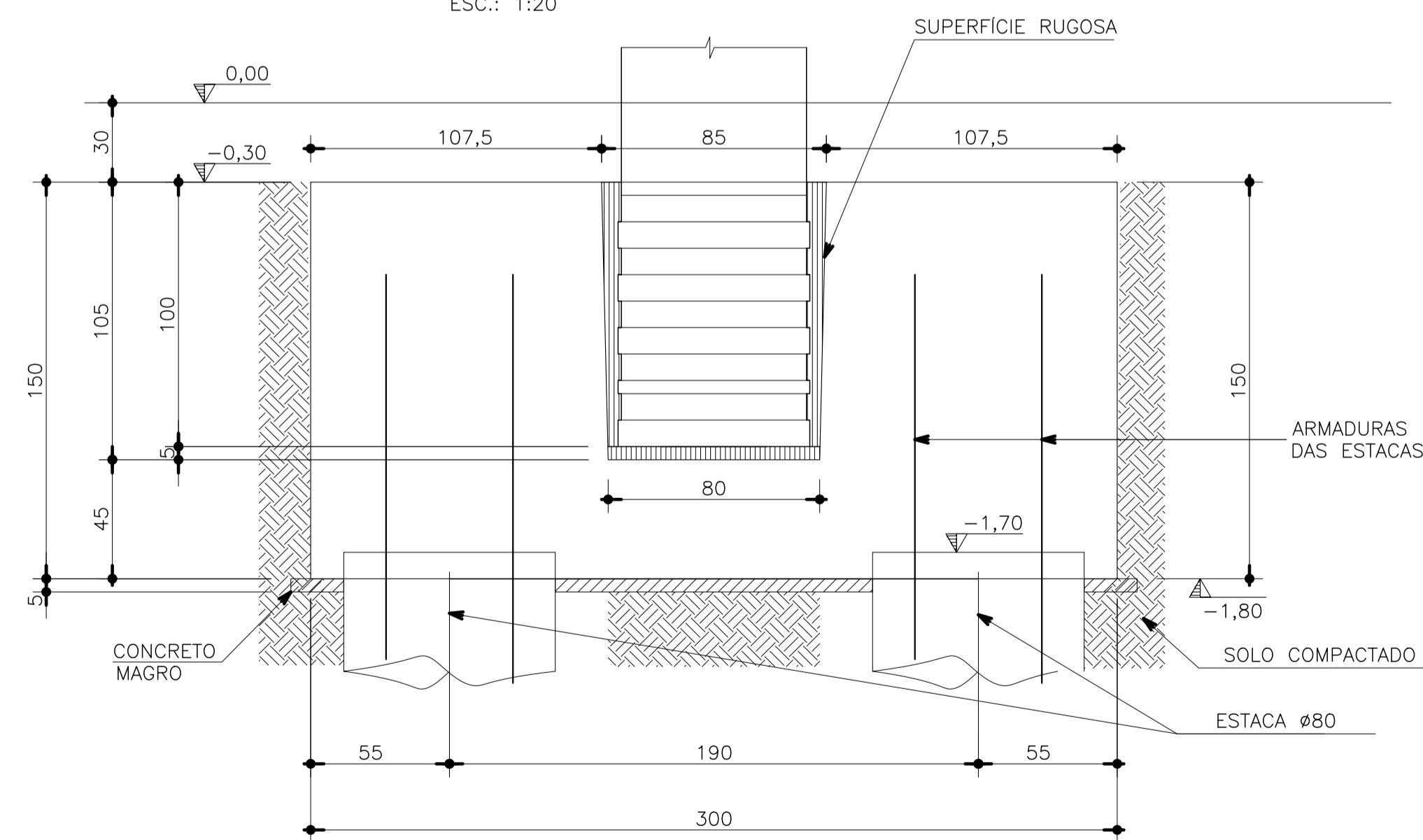
Ø	COMP. TOTAL (m)	PESO (kg)	
		UNITÁRIO	TOTAL
AÇO CA-50			
10	374	0.63	236
12.5	637	1.00	638
20	128	2.50	320
PESO TOTAL = 1194 kg			

**TABELA DE COMPRIMENTOS**

N	Ø	QUANT.	COMPRIMENTO (cm)	
			UNITÁRIO	TOTAL
1	10	68	240	16320
2	12.5	80	505	40400
3	10	32	659	21088
4	20	32	400	12800
5	12.5	48	487	23376

**CORTE A-A**

ESC.: 1:20



				TÍTULO: INFRAESTRUTURA ESPORTIVA NO MUNICÍPIO DE GUAPORÉ GINÁSIO DE ESPORTE MUNICIPAL MULTIUSO - 4ª ETAPA			
				PROPRIETÁRIO: MUNICÍPIO DE GUAPORÉ 87.862.397/0001-09		MODALIDADE: ESTRUTURAL - PROJETO BÁSICO	
				AUTOR DO PROJETO: RICARDO PEDROSO DE FARIAS ENGENHEIRO CIVIL CREA RS215262		ESPECIALIDADE: DETALHES BLOCOS	
B	12/11/18	RICARDO	AJUSTES ESCALA/COTA	PROJETO BÁSICO	DATA:	EMISS. INICIAL:	FOLHA:
A	01/10/18	RICARDO	EMIÇÃO INICIAL	PROJETO BÁSICO	NOV/2018	01/10/2018	02/11
REV.	DATA	RESP.	DESCRIÇÃO	FASE DO PROJETO	IND.	ÁREA:	6.143,08m <sup>2</sup>