

PILAR 50x70

ESC.: 1:50
VOLUME UNITÁRIO = 4,20m³ - PESO = 10575,00 Kgf.

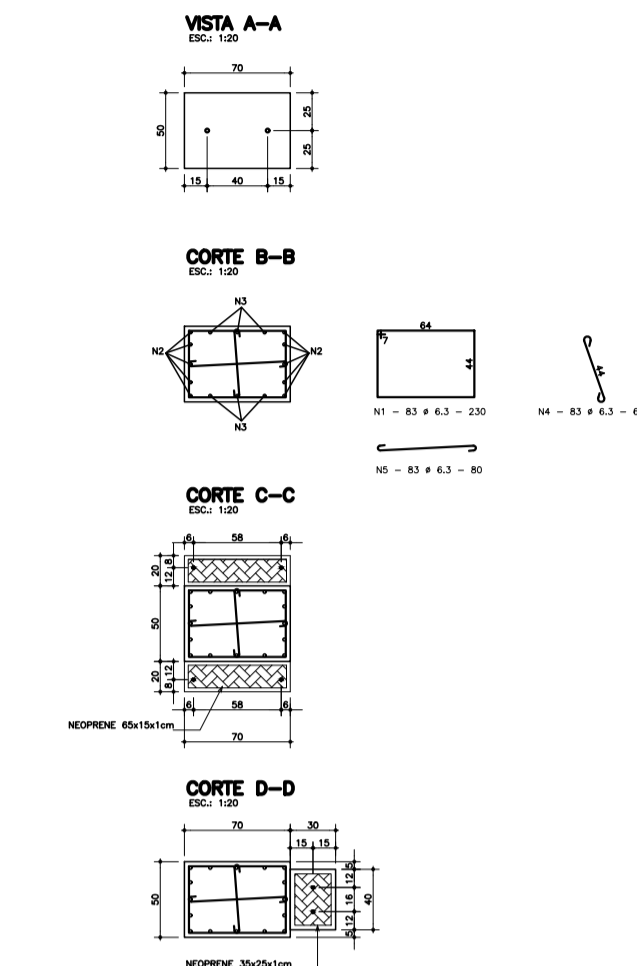
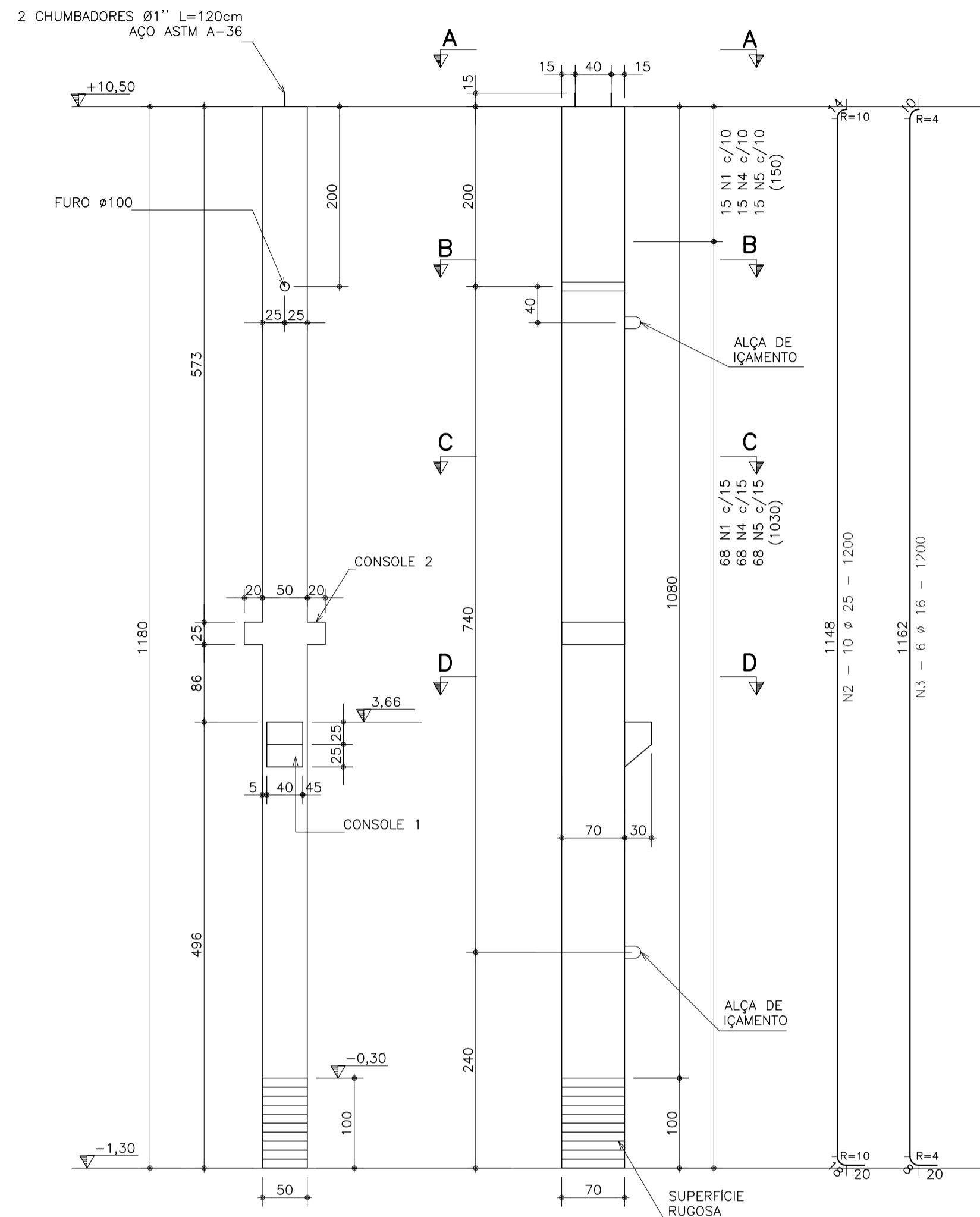


TABELA DE COMPRIMENTOS RESUMO DE AÇO UNITÁRIO

N	Ø	QUANT.	COMPRIMENTO (cm)		PESO (kg)	
			UNITÁRIO	TOTAL	UNITÁRIO	TOTAL
1	6,3	83	230	19090		
2	25	10	1200	12000		
3	16	6	1200	7200		
4	6,3	83	60	4980		
5	6,3	83	80	6640		
6	20	2	130	260		
7	8	10	0	0		
8	16	4	120	480		
9	16	1	34	34		
10	10	4	89	356		
11	8	5	171	855		
12	12,5	5	188	940		
13	12,5	4	64	256		
14	6,3	4	180	720		
15	12,5	4	50	200		
16	6,3	1	294	294		
PESO TOTAL = 732 kg						

PILAR 70x70

ESC.: 1:50
VOLUME UNITÁRIO = 5,88m³ - PESO = 14450,00 Kgf.

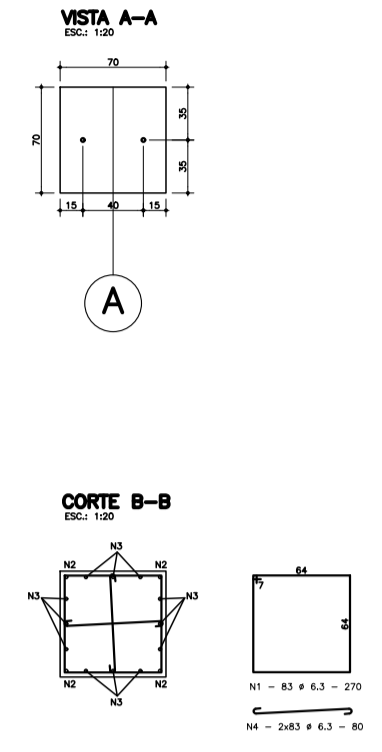
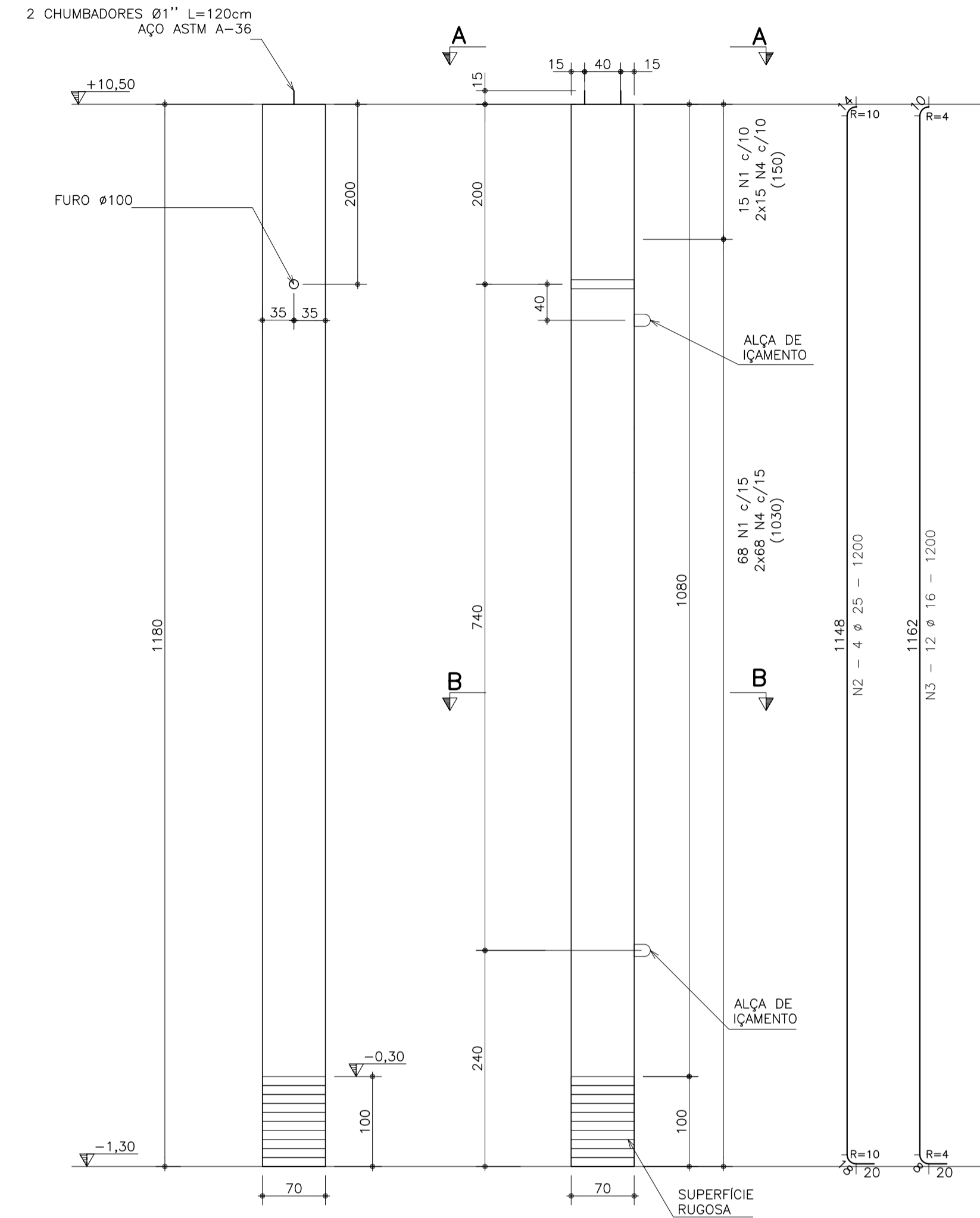
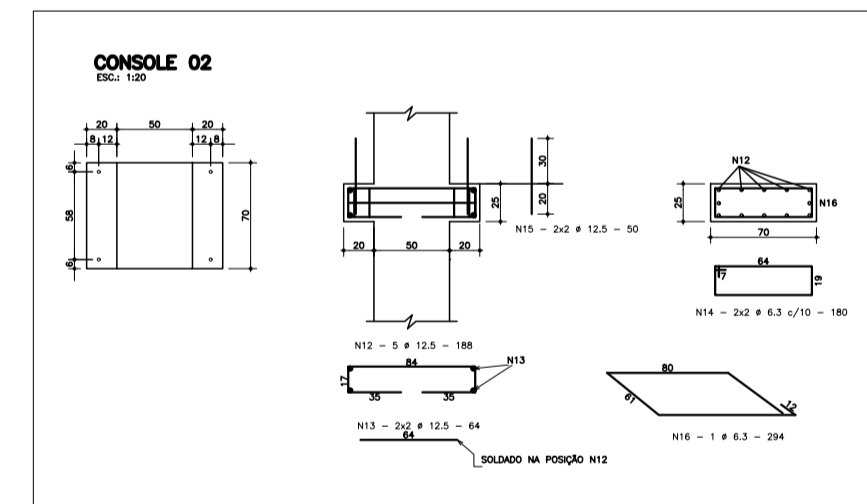
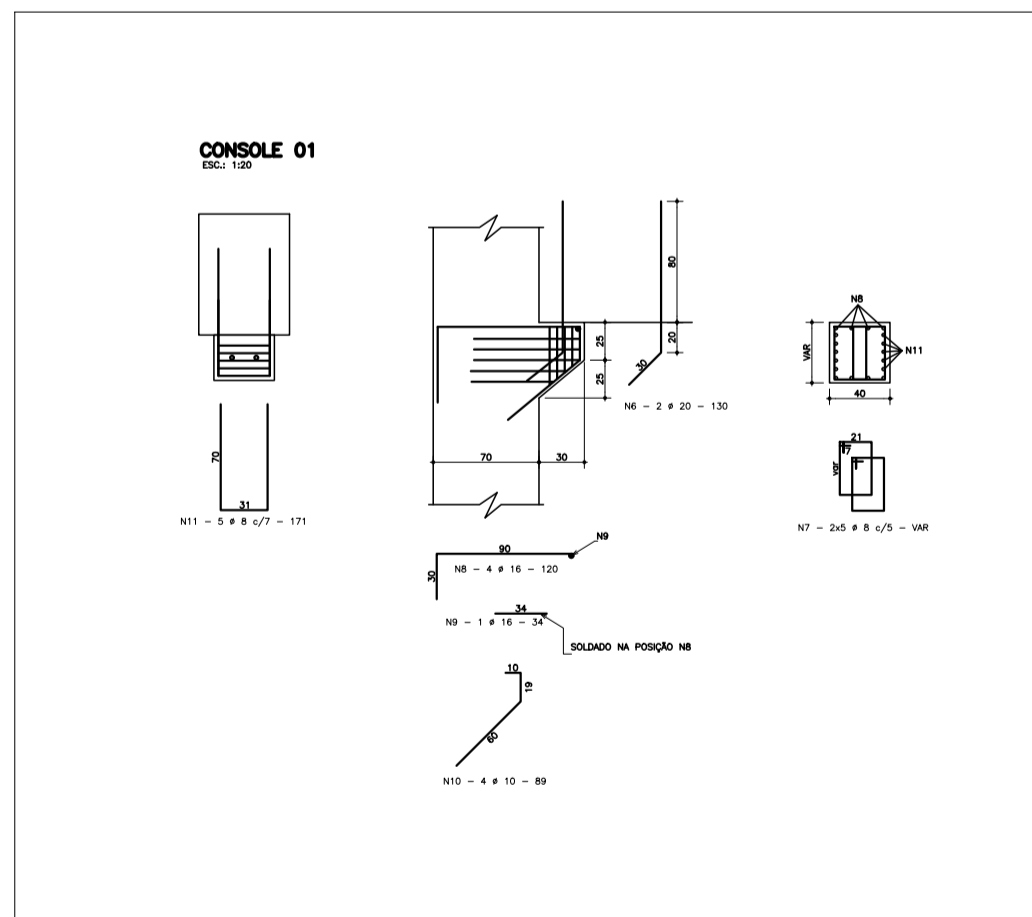


TABELA DE COMPRIMENTOS

N	Ø	QUANT.	COMPRIMENTO (cm)	
			UNITÁRIO	TOTAL
1	6,3	83	270	22410
2	25	4	1200	4800
3	16	12	1200	14400
4	6,3	166	80	13280

RESUMO DE AÇO UNITÁRIO

Ø	COMP. TOTAL (m)	PESO (kg)	
		UNITÁRIO	TOTAL
AÇO CA-50			
6,3	508	0,25	126
16	206	1,60	329
25	69	4,00	275
PESO TOTAL = 730 kg			



				TÍTULO: INFRAESTRUTURA ESPORTIVA NO MUNICÍPIO DE GUAPORÉ GINÁSIO DE ESPORTE MUNICIPAL MULTIUSO - 4ª ETAPA			
				PROPRIETÁRIO: MUNICÍPIO DE GUAPORÉ 87.862.397/0001-09		MODALIDADE: ESTRUTURAL - PROJETO BÁSICO	
				AUTOR DO PROJETO: RICARDO PEDROSO DE FARIAS ENGENHEIRO CIVIL CREA RS215262		ESPECIALIDADE: DETALHE PILARES	
B	12/11/18	RICARDO	AJUSTES ESCALA/COTA	PROJETO BÁSICO	DATA:	EMISS. INICIAL: 01/10/2018	FOLHA: 11/11
A	01/10/18	RICARDO	EMISSION INICIAL	PROJETO BÁSICO	NOV/2018	ESCALA: IND.	ÁREA: 6.143,08m ²
REV.	DATA	RESP.	DESCRIÇÃO	FASE DO PROJETO			