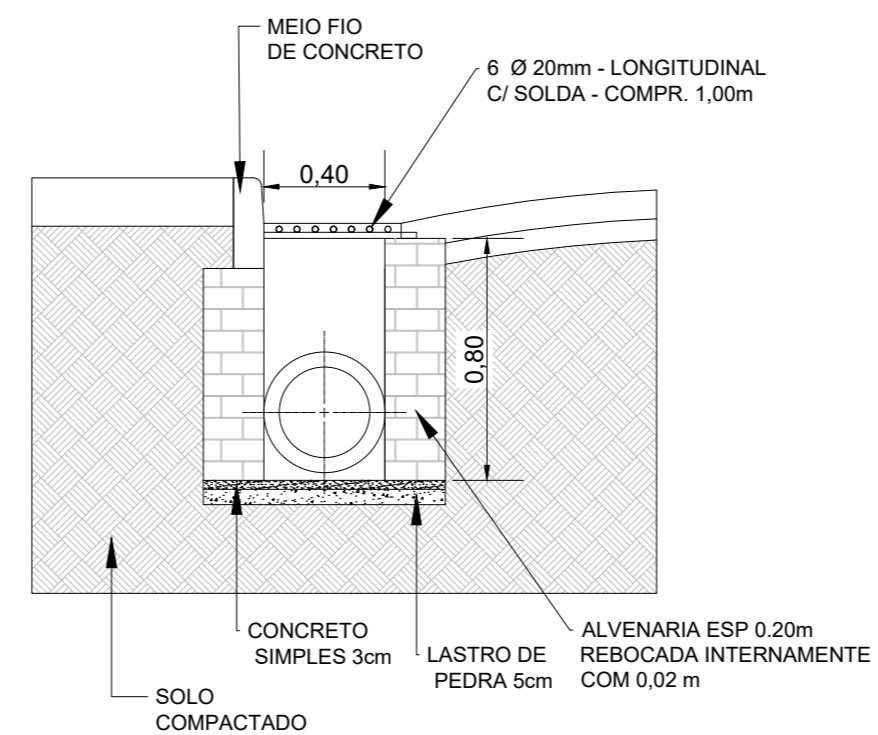
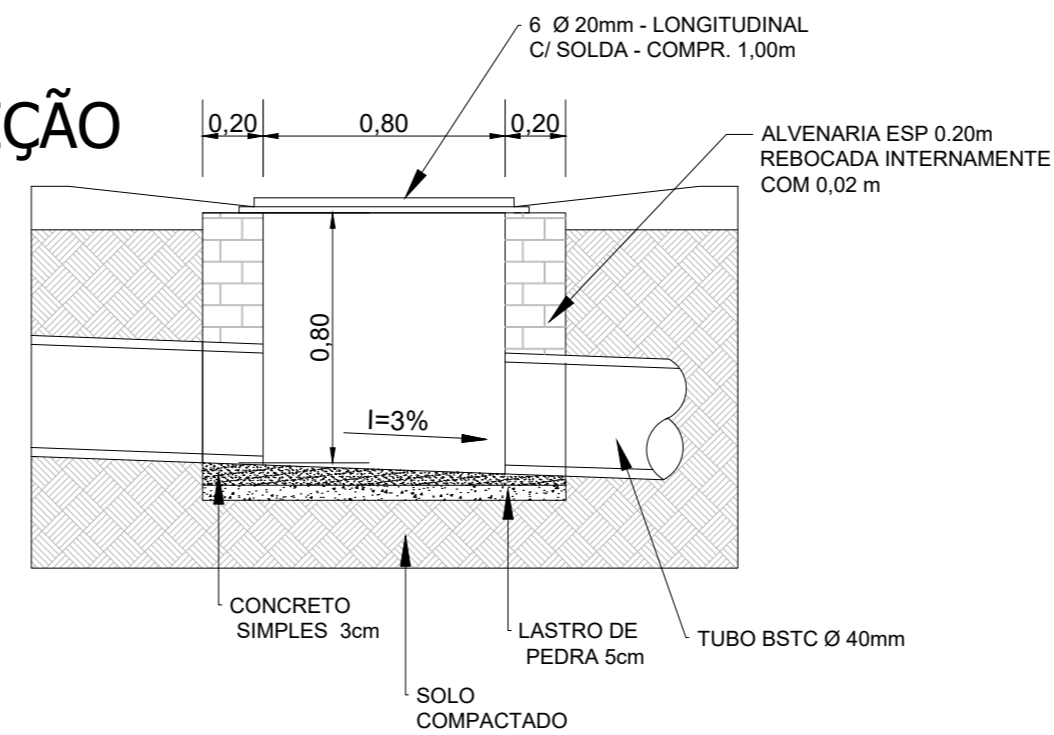


PROJETO DE REDE PLUVIAL
Escala: 1/500

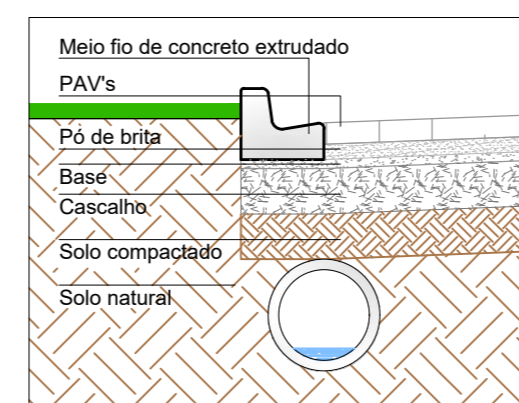
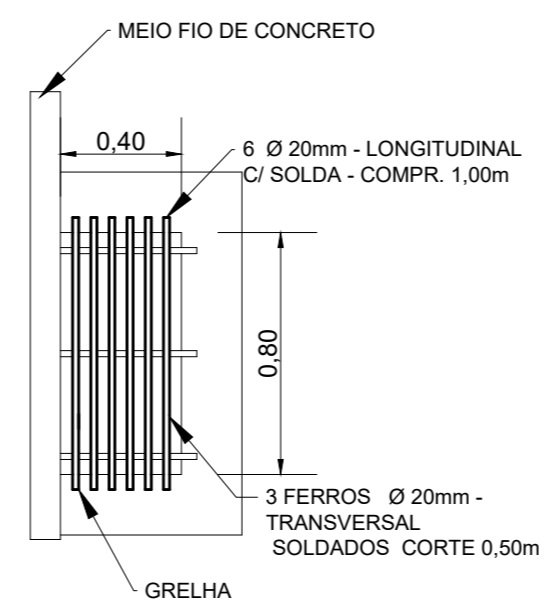
DETALHAMENTO PLUVIAL

CAIXA COLETORA PLUVIAL
COM GRADE METÁLICA 0,80 x 0,40

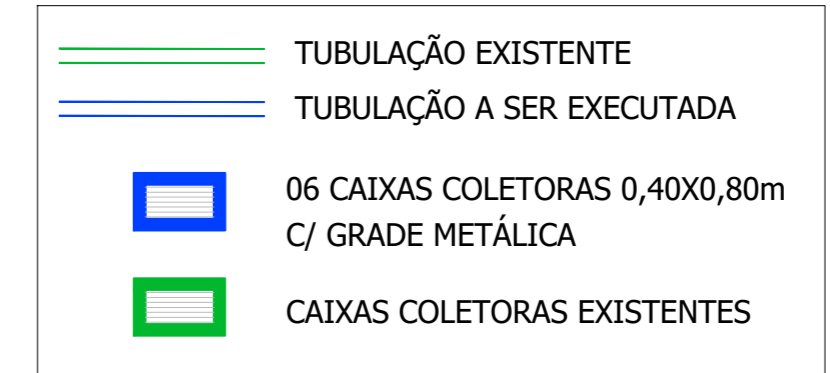
SEÇÃO



VISTA SUPERIOR



Rede Pluvial



MUNICÍPIO DE GUAPORÉ - RS

PROJETO	PROJETO DE PAVIMENTAÇÃO		
LOCAL	RUA SALGADO FILHO, BAIRRO SÃO JOSÉ TRECHO COMPREENDIDO ENTRE A RUA IRMÃO EDUARDO ATÉ A RUA RODRIGUES ALVES		
PROPRIETÁRIO:	MUNICÍPIO DE GUAPORÉ -RS	RESP. TÉCNICO:	Engº Civil - TATIANE ZAMBAM CREA/RS 159.163
ASSUNTO	PROJETO PLUVIAL E DETALHAMENTOS		
DATA:	NOVEMBRO 2017	ESCALA:	INDICADAS
		ÁREA TOTAL:	1.322,70m2



FRANCA: **A-03**