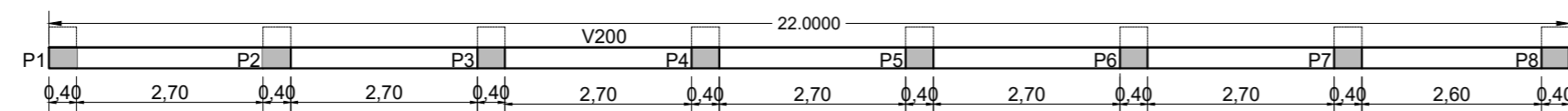
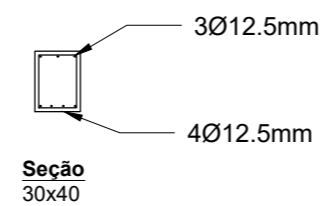
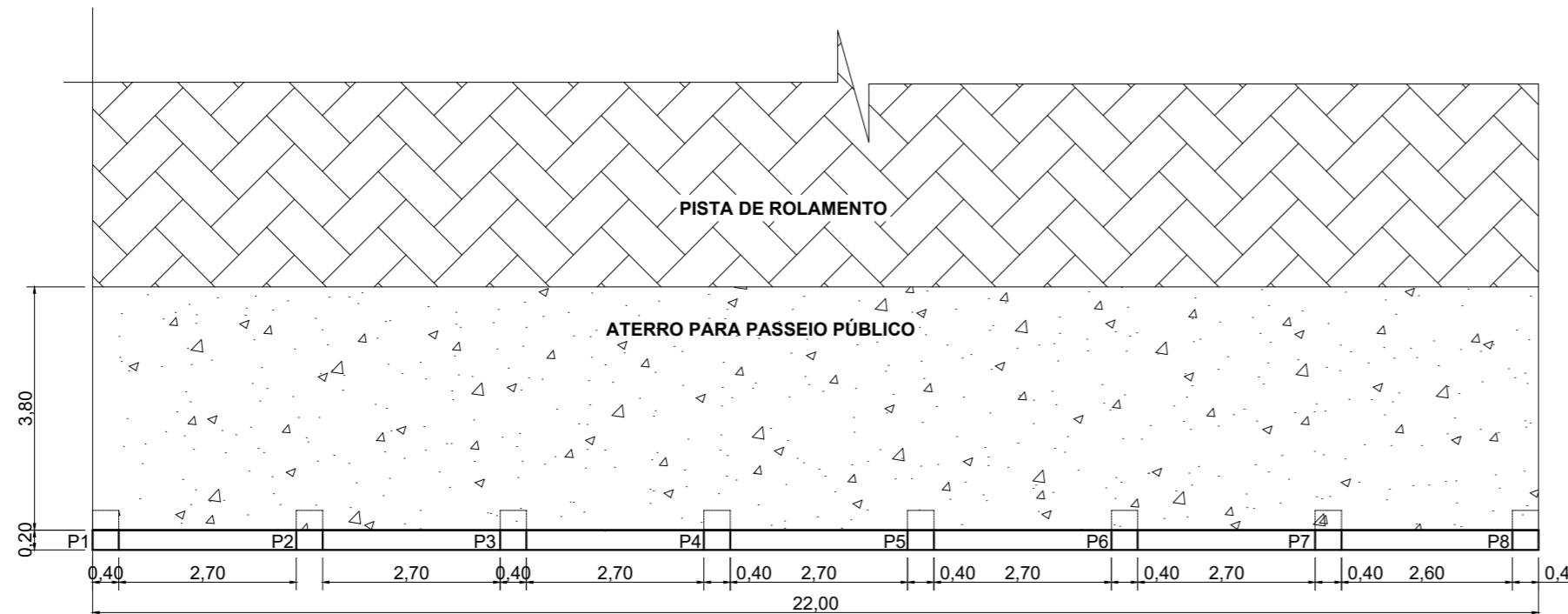
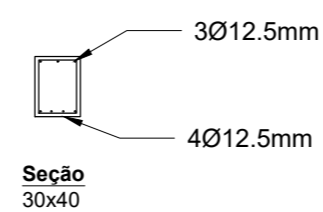


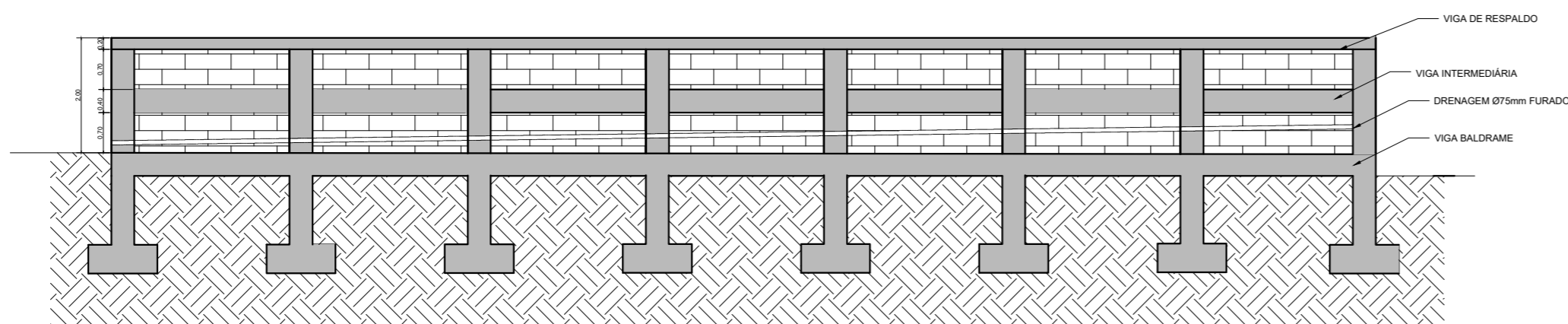
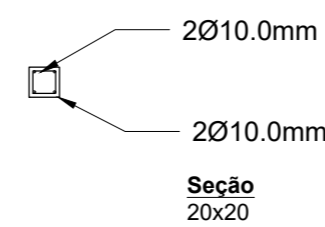
VIGA BALDRAME (30x40)
Esc.: 1/100



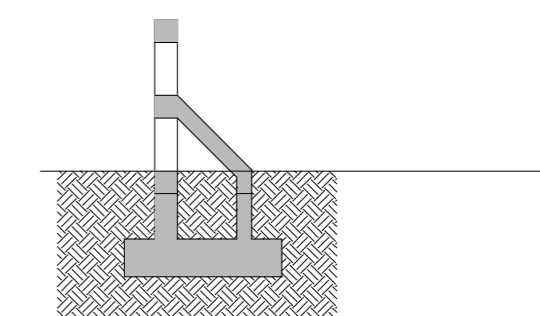
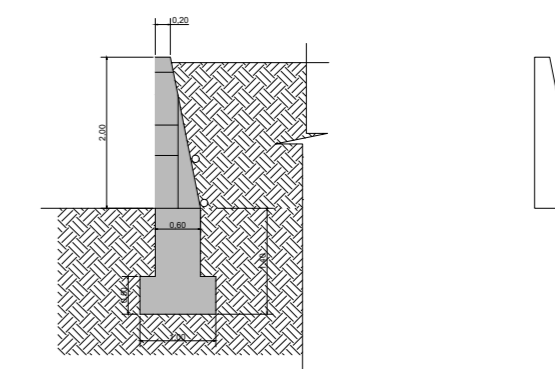
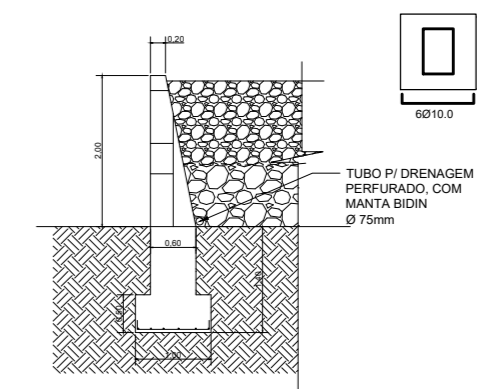
VIGA INTERMEDIÁRIA (30x40)
Esc.: 1/100



VIGA RESPALDO (20x40)
Esc.: 1/100



CORTE
Esc.: 1/100



CORTES
Esc.: 1/100



MUNICÍPIO DE GUAPORÉ - RS

PROJETO	PROJETO DE PAVIMENTAÇÃO		
LOCAL	RUA SALGADO FILHO, BAIRRO SÃO JOSÉ TRECHO COMPREENDIDO ENTRE A RUA IRMÃO EDUARDO ATÉ A RUA RODRIGUES ALVES		
PROPRIETÁRIO:	MUNICÍPIO DE GUAPORÉ - RS	RESP. TÉCNICO:	Engº Civil - TATIANE ZAMBAM CREA/RS 159.163
ASSUNTO	DETALHAMENTO DO MURO DE CONTENÇÃO		
DATA:	NOVEMBRO 2017	ESCALA:	INDICADAS
		ÁREA TOTAL:	1.322,70m2

PRANCHA: **A-07**