


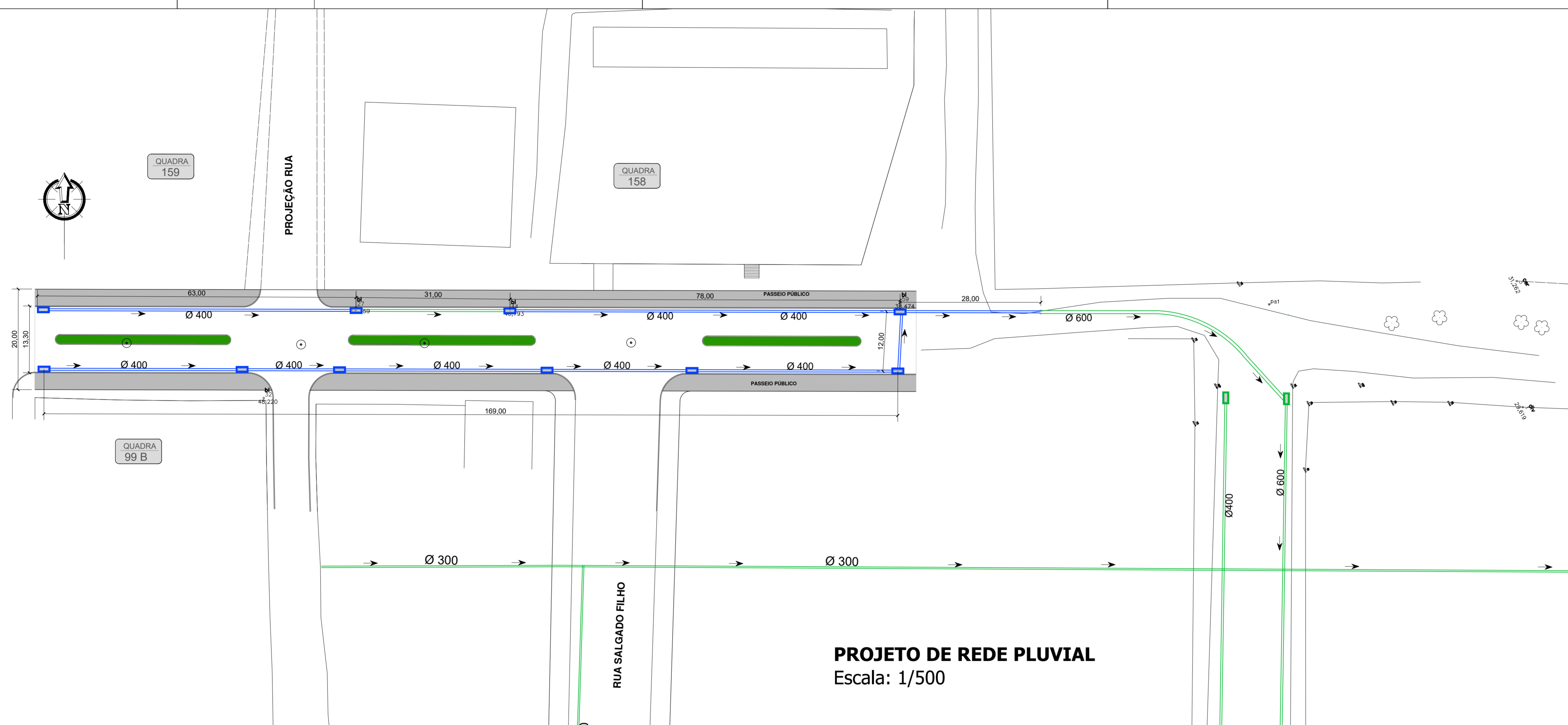
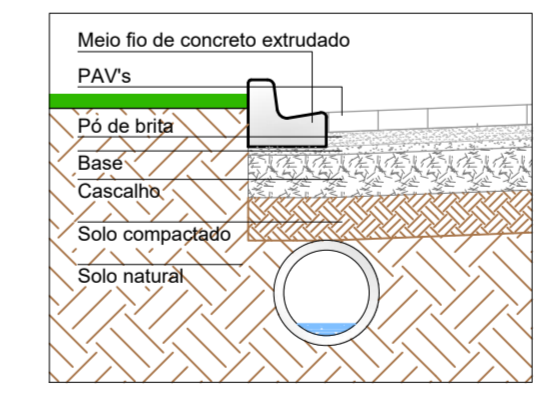
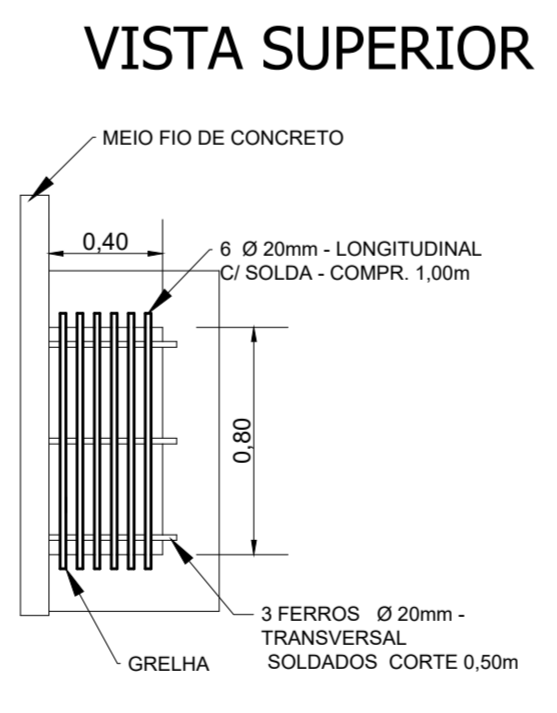
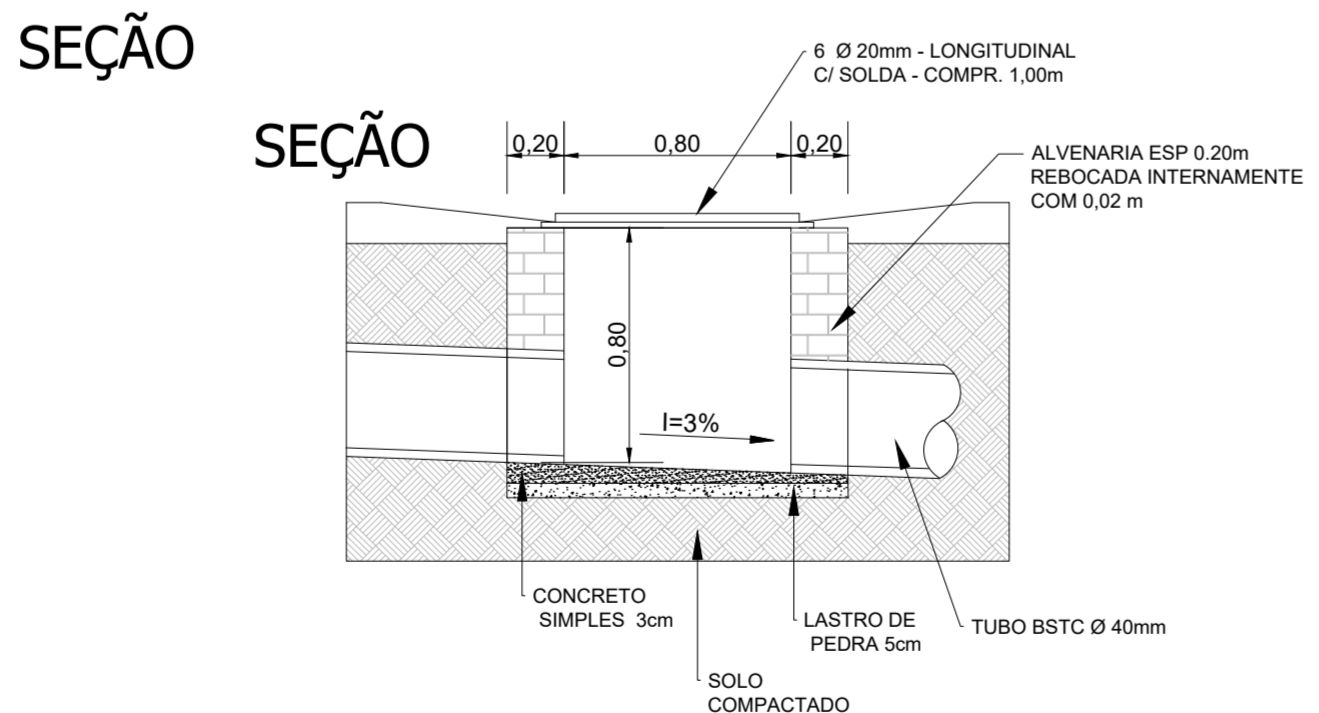
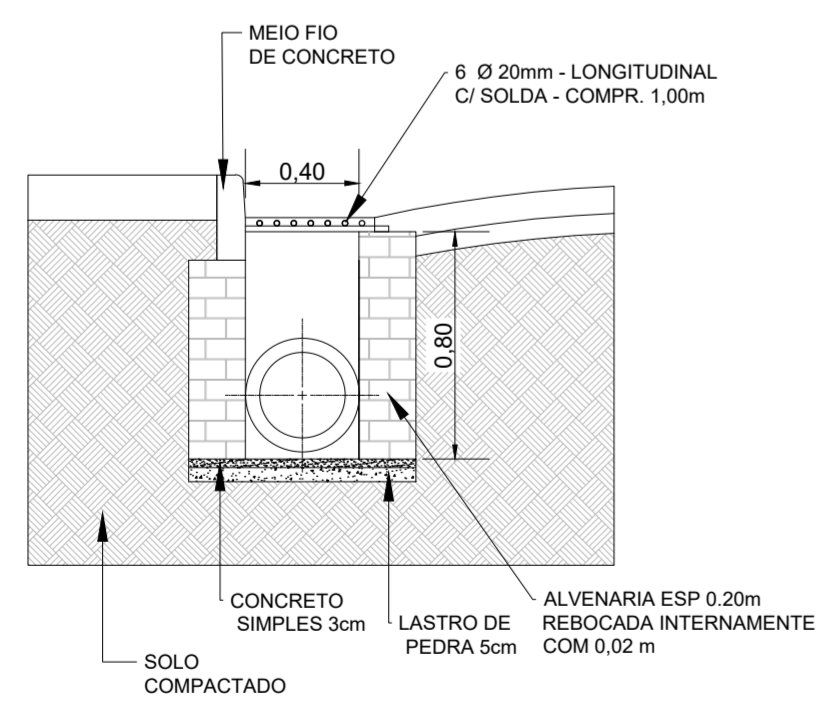
 TUBULAÇÃO EXISTENTE  
 TUBULAÇÃO A SER EXECUTADA  
 10 CAIXAS COLETORAS 0,40X0,80m  
C/ GRADE METÁLICA  
 CAIXAS COLETORAS EXISTENTES



**PROJETO DE REDE PLUVIAL**  
Escala: 1/500

**DETALHAMENTO PLUVIAL**

CAIXA COLETORA PLUVIAL  
COM GRADE METÁLICA 0,80 x 0,40



<b>MUNICÍPIO DE GUAPORÉ - RS</b>			
PROJETO	PROJETO DE PAVIMENTAÇÃO		
LOCAL	RUA IRMÃO EDUARDO, BAIRRO SÃO JOSÉ TRECHO COMPREENDIDO ENTRE A RUA ALBERTO PASQUALINI ATÉ A RUA SALGADO FILHO		
PROPRIETÁRIO	MUNICÍPIO DE GUAPORÉ -RS	RESP. TÉCNICO	Engº Civil - TATIANE ZAMBAM CREAR/S 159.163
ASSUNTO	PROJETO PLUVIAL E DETALHAMENTOS		
DATA	NOVEMBRO 2017	ESCALA	INDICADAS
		ÁREA TOTAL	2.072,75m <sup>2</sup>

**A-04**