

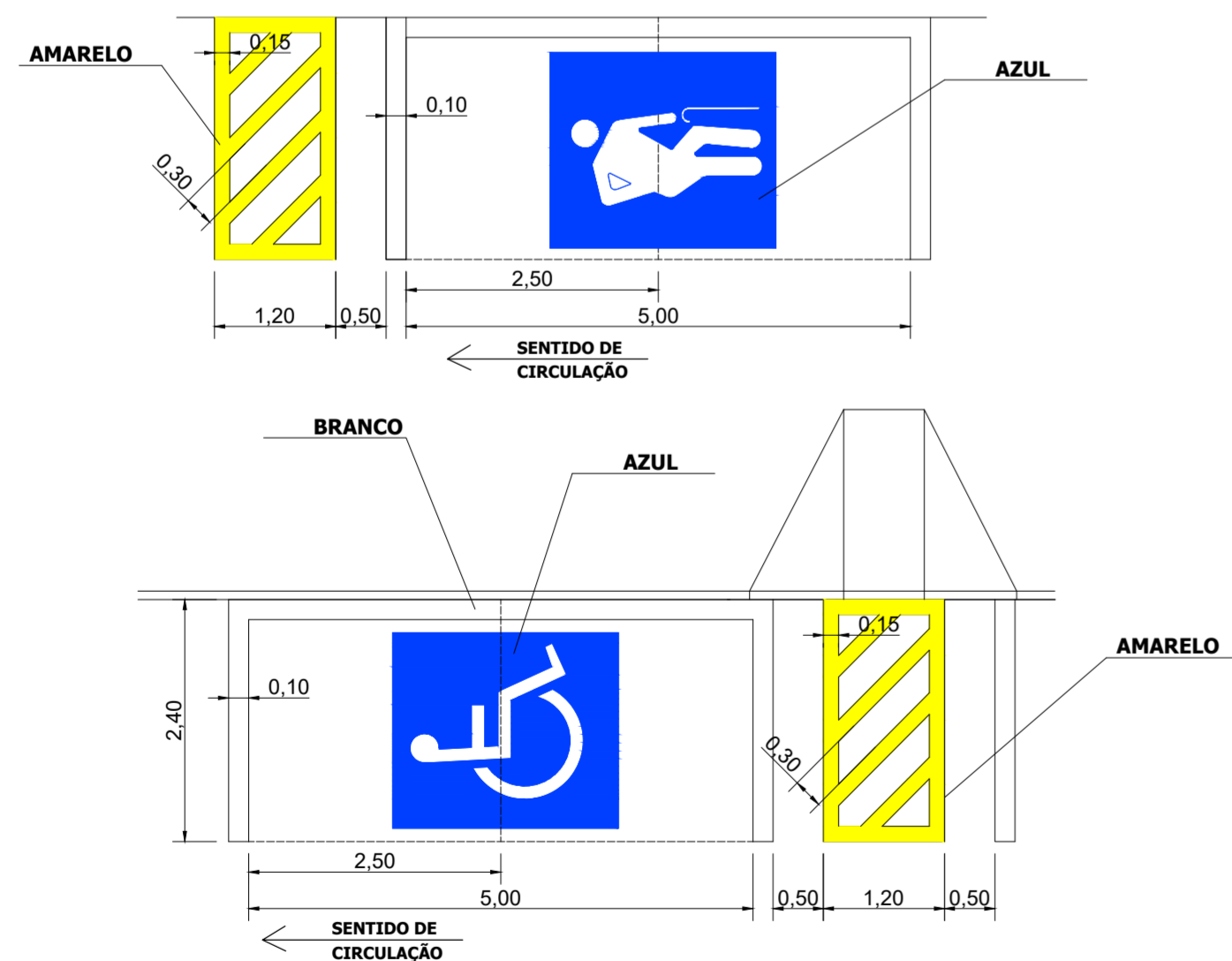
**PROJETO DE SINALIZAÇÃO**  
Escala: 1/500

**SINALIZAÇÃO VERTICAL**

LEGENDA

MOD.	QUANT.	TAMANHO	ÁREA (m <sup>2</sup> )
	04	L=33	0,5539m <sup>2</sup>
	01	50X20	0,10m <sup>2</sup>
	02	D=50	0,1963m <sup>2</sup>
	05	L=50	0,25m <sup>2</sup>
	01	L=50	0,25m <sup>2</sup>
	01	60X100	0,60m <sup>2</sup>
	01	60X100 EXISTENTE	
	01	60X100 EXISTENTE	
	01	60X100 EXISTENTE	
	01	30X40	0,12m <sup>2</sup>

— PLACA DE SOLO COM 1 TUBO

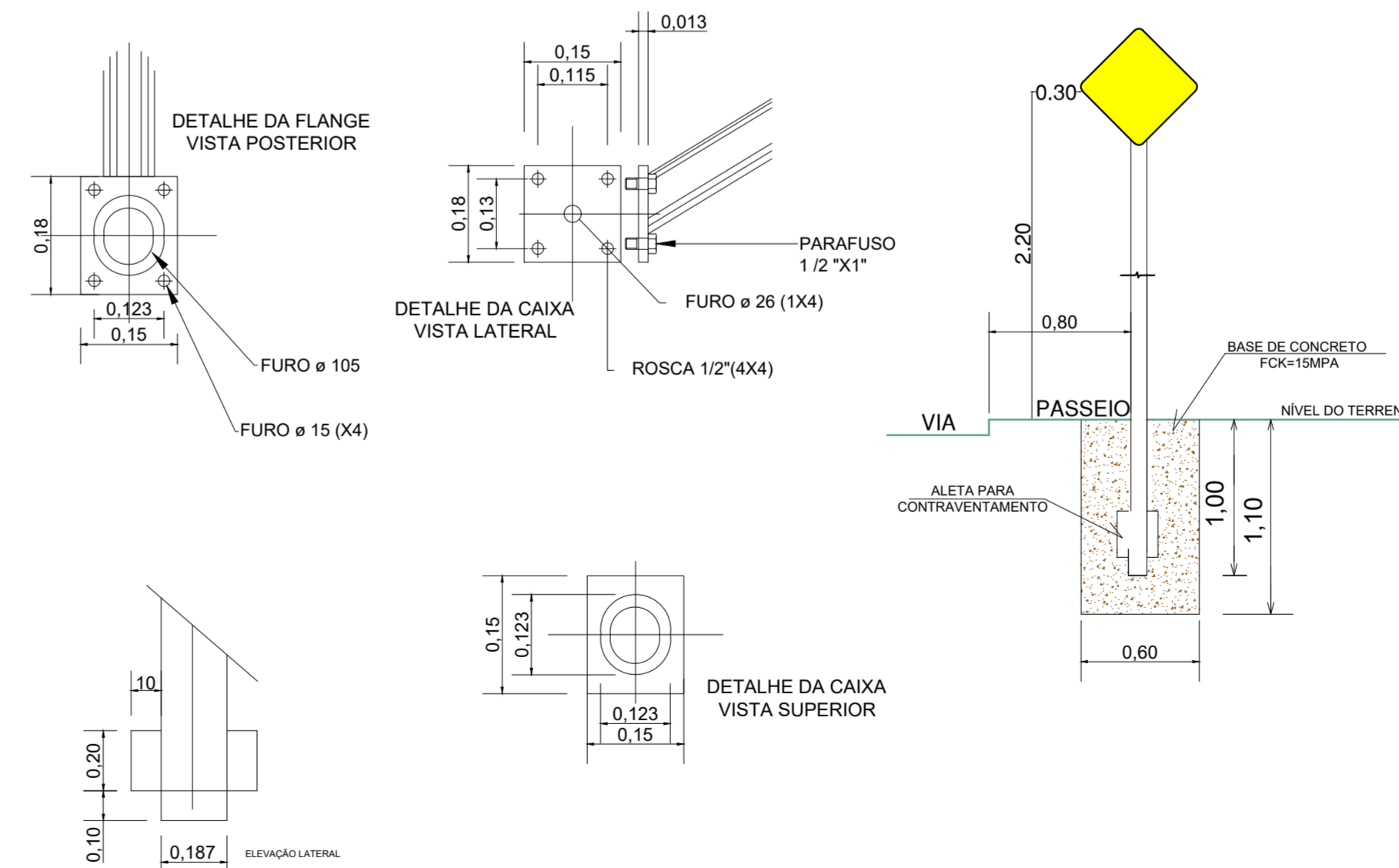
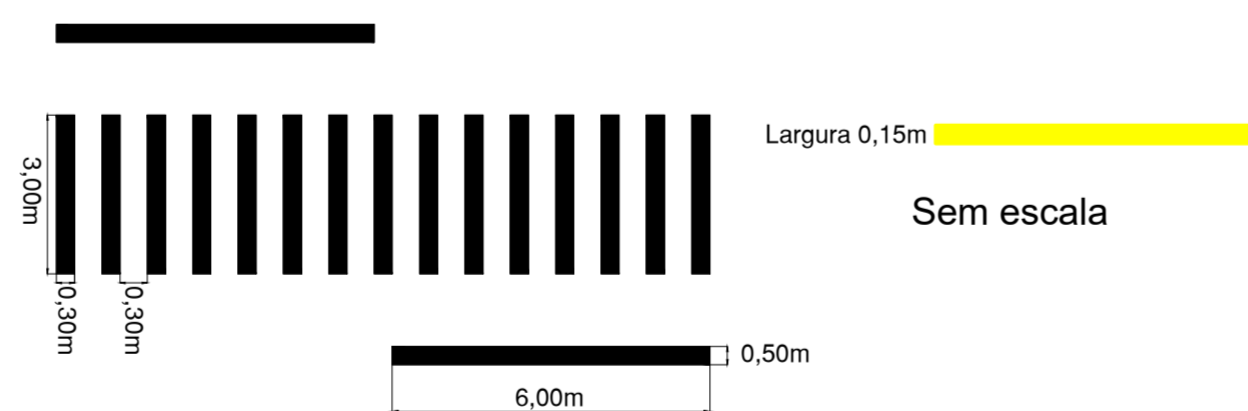


**SINALIZAÇÃO PARALELA A CALÇADA**  
CFE NBR 9050

**SINALIZAÇÃO HORIZONTAL**

Detalhe Faixa de Segurança na cor branca

Faixa de Divisão de Fluxo -Continua-



**SINALIZAÇÃO DE TRÂNSITO**  
DETALHE CONSTRUTIVO

**MUNICÍPIO DE GUAPORÉ - RS**



PROJETO	PROJETO DE PAVIMENTAÇÃO		
LOCAL	RUA IRMÃO EDUARDO, BAIRRO SÃO JOSÉ TRECHO COMPREENDIDO ENTRE A RUA ALBERTO PASQUALINI ATÉ A RUA SALGADO FILHO		
PROPRIETÁRIO	MUNICÍPIO DE GUAPORÉ -RS	RESP. TÉCNICO	Eng <sup>o</sup> Civil - TATIANE ZAMBAM CREAR/S 159.163
ASSUNTO	PROJETO DE SINALIZAÇÃO		
DATA	NOVEMBRO 2017	ESCALA	INDICADAS
		ÁREA TOTAL	2,072,75m <sup>2</sup>

**A-05**