

525 Barras - Aço CA-60 - Ø 4,2mm cada 15cm

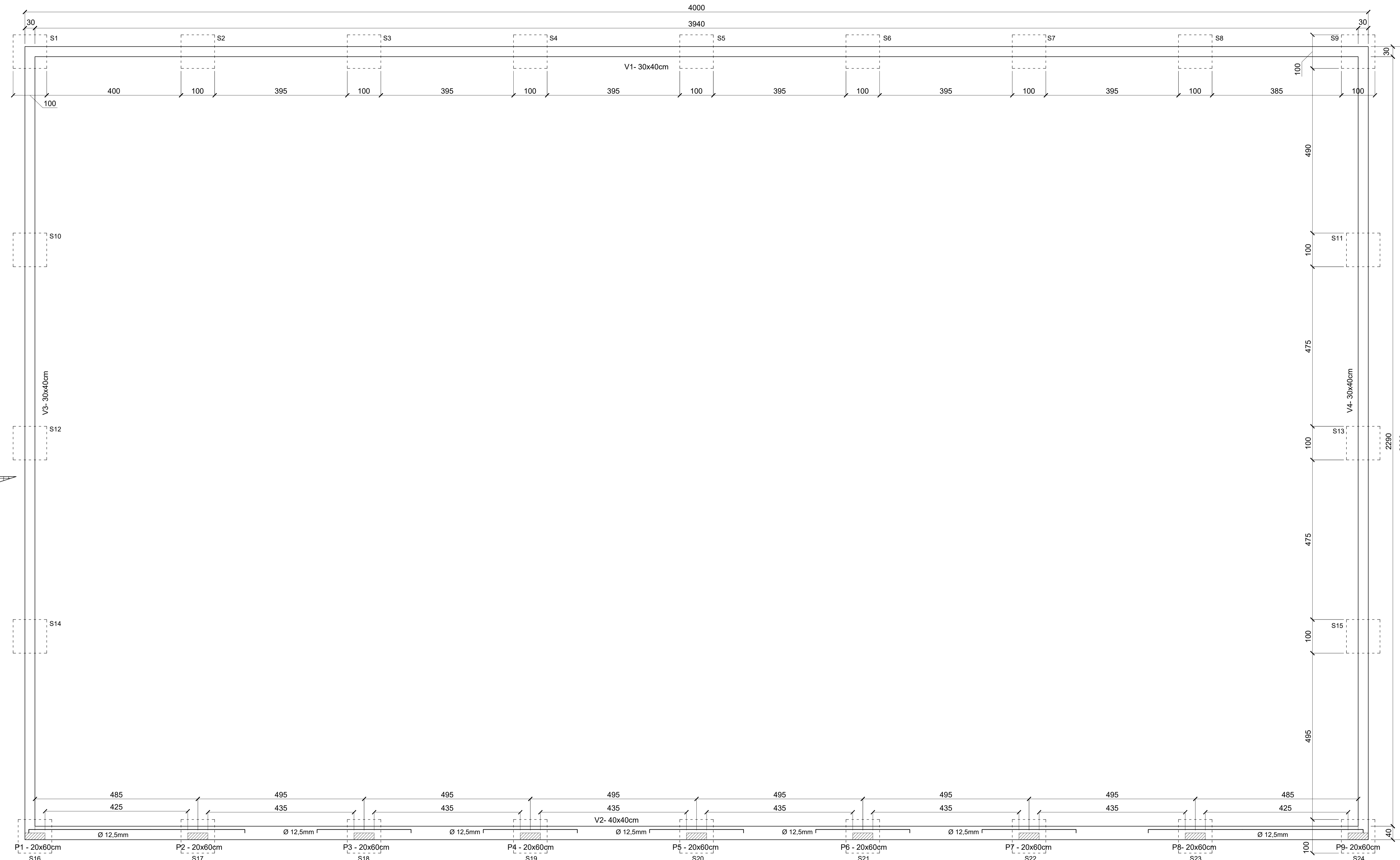
523 Barras - Aço CA-60
Ø 4,2mm cada 15cm

ARMADURA LAJE

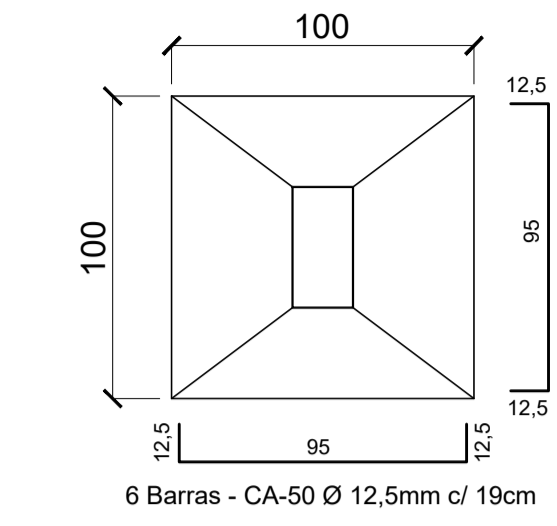
Escala= 1/ 50

VIGAS BALDRAME E PILARES

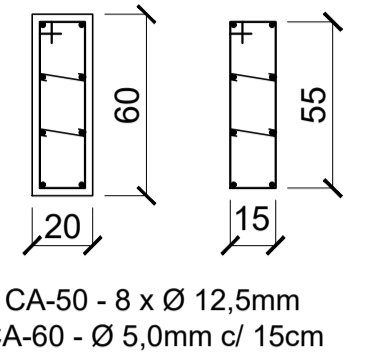
Escala= 1/ 50



Detalhe Sapatas S1 a S24 - 100x100/40cm



Detalhe P1 a P9 - 20 x 60cm

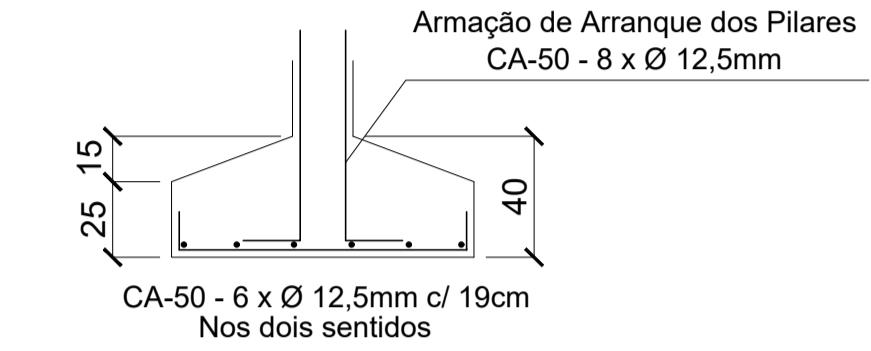


DETALHE PILARES

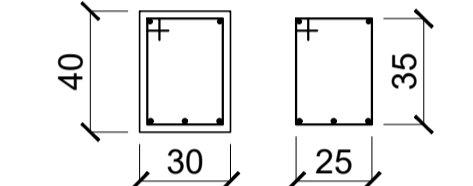
Escala= 1/ 25

DETALHE SAPATAS

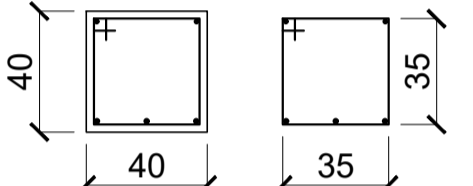
Escala= 1/ 25



Detalhe V1, V3 e V4 - 30x40cm

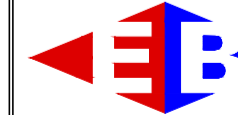
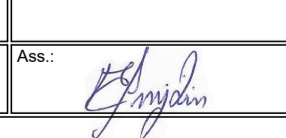


Detalhe V2 - 40x40cm



DETALHE VIGAS BALDRAME

Escala= 1/ 25

 ELVIS BREGOLIN <small>Engenharia Civil e de Segurança do Trabalho - CREA 75.100 Avenida São Sérgio, 1095 - Sala 403 - Guaporé - RS email: elvis@elvisbregolin.com.br</small>		Fones: (54) 3443-3126 (54) 99973-8786
Obra: Quadra de Esportes Coberta Bairro São José	Data: Outubro de 2018	Área: 944,00 m ²
Local: Rua Gino Morassutti, esq. Rua Campos Sales, s/n, São José, Guaporé-RS	Proprietário: Município de Guaporé-RS	Escala: Indicadas
Projeto: Elvis Bregolin	Ass.: 	Responsável: Augusto M. Bresolin
Designação: Planta Estrutural Detalhamento Sapatas, Vigas Baldrame, Pilares Concreto Armado e Laje Piso	Prancha: 05	De: 05