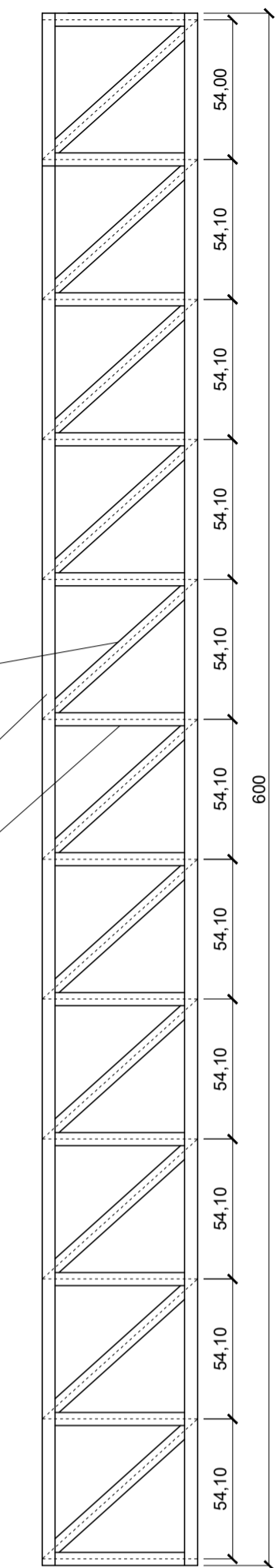


Diagonais - 1 3/4" x 1 3/4" x 1/4"  
Travej.: L/2

Montantes - 1 3/4" x 1 3/4" x 1/4"

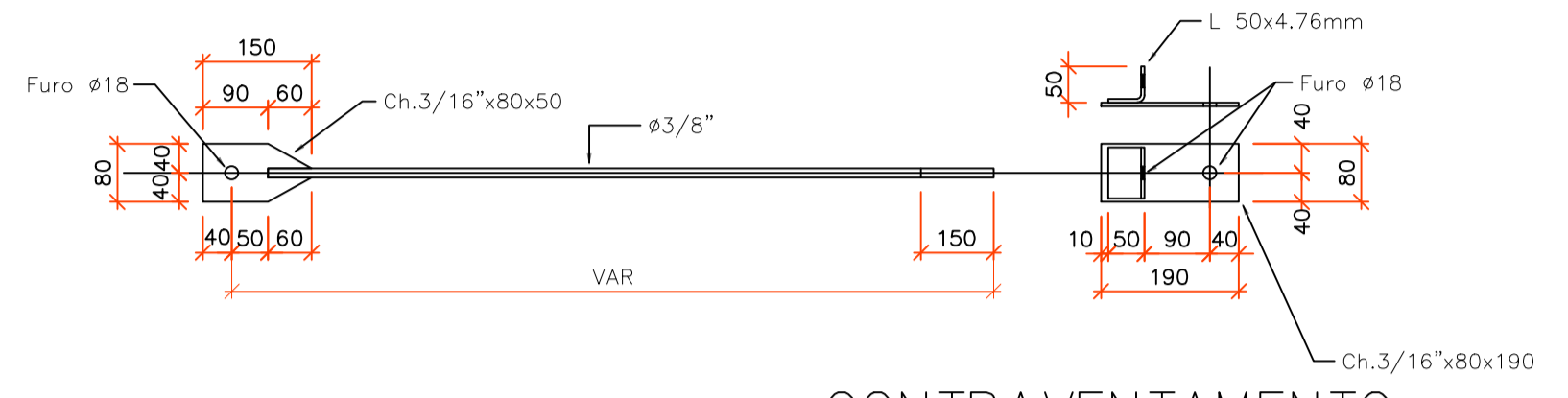
Cintamento - 1 1/4" x 1 1/4" x 1/8"

**DETALHE PILAR METÁLICO TRELICADO**  
Escala= 1/25

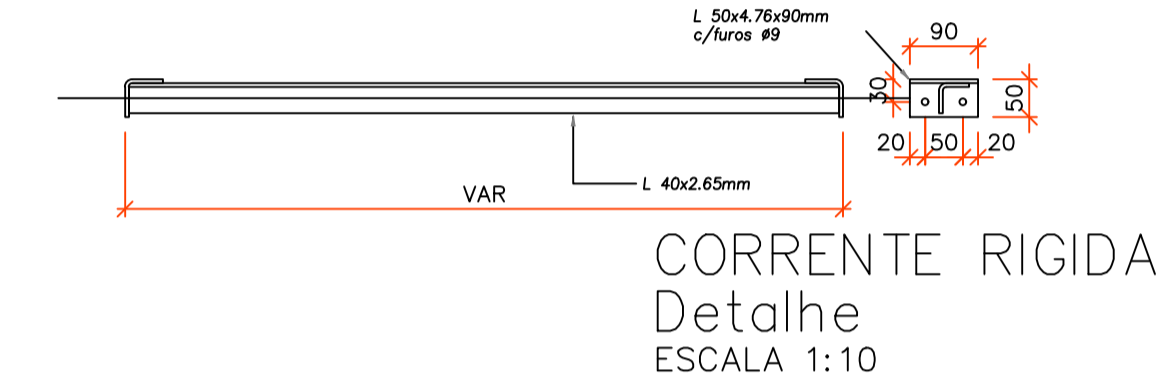


**DETALHES BARRAS CONTRAVENTAMENTOS**

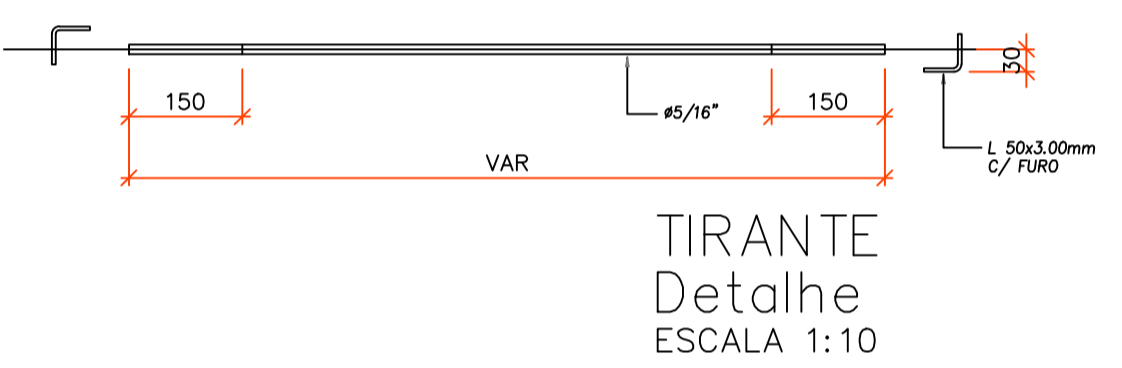
Escala= Indicadas  
Cotas estão em milímetros



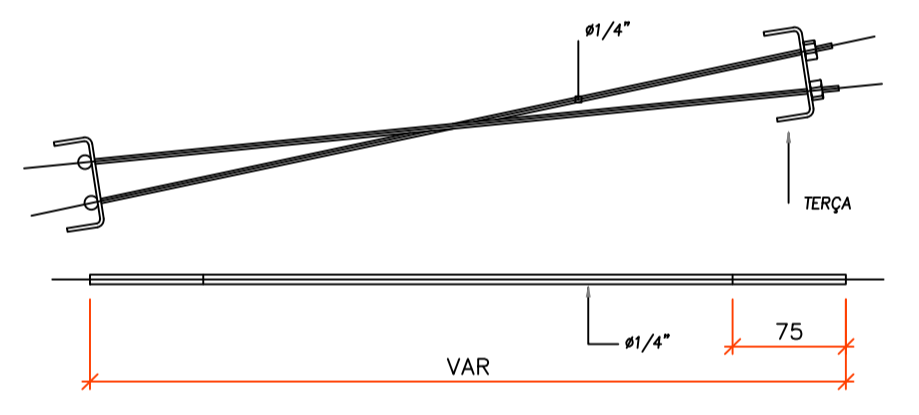
**CONTRAVENTAMENTO**  
Detalhe  
ESCALA 1:10



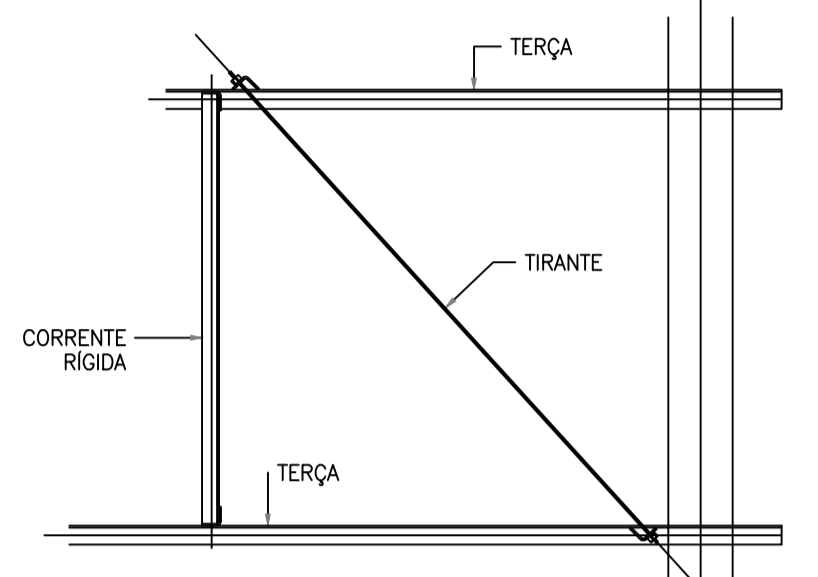
**CORRENTE RIGIDA**  
Detalhe  
ESCALA 1:10



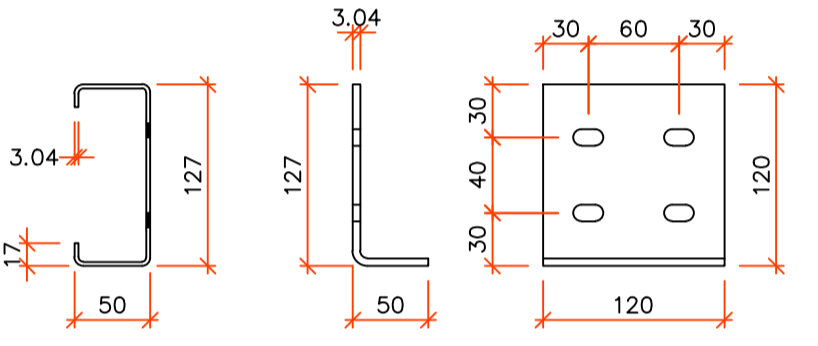
**TIRANTE**  
Detalhe  
ESCALA 1:10



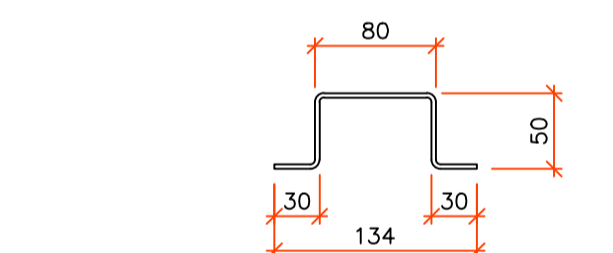
**CORRENTE**  
Detalhe  
ESCALA 1:10



**CORRENTE RIGIDA**  
Detalhe  
SEM ESCALA



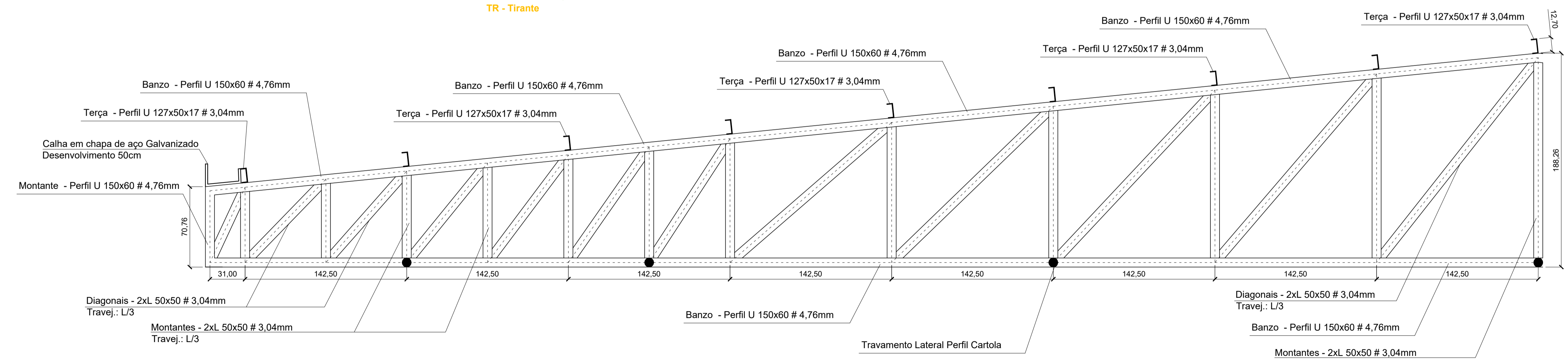
**SUPORTE DAS TERÇAS**  
Detalhe  
ESCALA 1:5



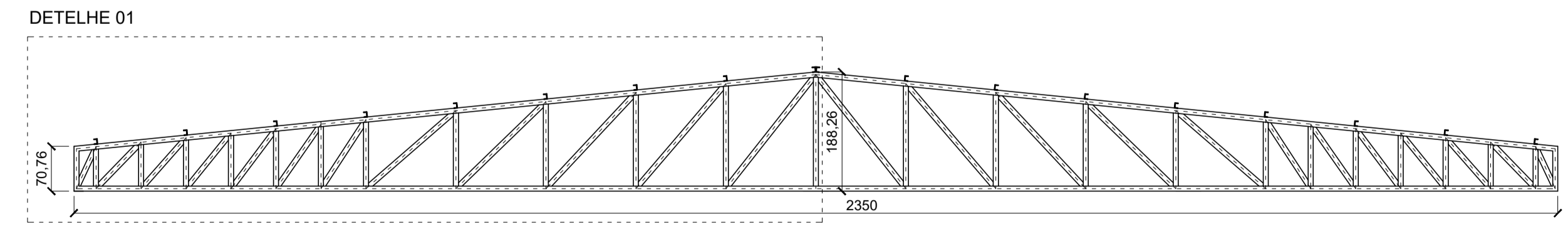
**LIGACAO RIG. INFERIOR**  
Detalhe  
ESCALA 1:5

**PLANTA BAIXA ESTRUTURA METÁLICA**  
Escala= 1/75

**Legenda:**  
CVT - Contraventamento Horizontal  
CR - Corrente Rigida  
TR - Tirante



**DETALHE 01 - TESOURA METÁLICA TRELICADA**  
Escala= 1/25



**VISÃO GERAL TESOURA METÁLICA TRELICADA**  
Escala= 1/75

- 01-CONFERIR MEDIDAS E QUANTIDADES NA OBRA.
- 02-AS COTAS ESTÃO EM CENTÍMETROS
- 03-AS LIGAÇÕES, EXCETO ONDE INDICADAS DEVEM SER DIMENSIONADAS PARA:
  - 75% DA CAPACIDADE DA PEÇA AO CORTANTE 100% DA CAPACIDADE DA PEÇA A TRAÇÃO
  - 100% DA CAPACIDADE DA PEÇA A FLEXÃO
- OBS: LEVANDO-SE EM CONSIDERAÇÃO TODAS AS VERIFICAÇÕES PREVISTAS NA NBR.8800
- 04-NORMAS ADOTADAS:
  - PERFIS LAMINADOS NBR 7007
  - CHAPAS GROSSA NBR 6648
  - CHAPAS FINAS NBR 6649
  - PERFIS TUBULARES NBR 8261
  - DIMENSIONAMENTO NBR 8800
  - SOLDAS AWS A 5.1
- 05-CARGAS CONSIDERADAS:
  - CARGA ACIDENTAL SOBRE A COBERTURA: 25kg/m2
  - CARGAS PARA INSTALAÇÕES: 15kg/m2
  - CARGAS DE VENTO CONFORME NBR 6123
- CARGAS PERMANENTES:
  - FORRO: 10kg/m2
  - TELHAS: 10kg/m2
- 06-A ESTABILIDADE, CONFORMIDADE E MONTAGEM DA ESTRUTURA E DE INTEIRA RESPONSABILIDADE DO FABRICANTE

**ESPECIFICAÇÕES**

- 01-MATERIAL**
- ESTRUTURA METÁLICA
  - AÇO USI SAC 41 OU
  - AÇO COS-AR-COR 420 OU
  - BARRA REDONDA SAE 1020
  - CHAPA ASTM-A36
  - CHUMBADORES
  - AÇO CA-25
  - BARRA REDONDA
  - AÇO CA-25
  - PARAFUSOS
  - ASTM A-325 PARA FIXAÇÃO DAS TRELIÇAS
  - ASTM A-307 PARA FIXAÇÃO DAS TERÇAS
  - SOLDA
  - CONFORME AWS ELETRODO E-7018G
  - TELHAS
  - TELHA EM AÇO GALVANIZADO OU ALUZINC
  - TRAPEZOIDAL, SOBRE ESTRUTURA METÁLICA
  - ESPESSURA=0.65mm.

- 02-FABRICAÇÃO**
- OS OPERADORES DE CORTE, FURAÇÃO E
  - SOLDAGEM DAS PEÇAS ESTRUTURAIS DEVEM
  - ESTAR DE ACORDO COM OS REQUISITOS
  - ESTABELECIDOS PELA NORMA NBR 8800/86
  - PROJETO E EXECUÇÃO DE ESTRUTURAS DE
  - AÇO DAS EDIFICAÇÕES.

- 03-MONTAGEM**
- AS OPERAÇÕES DE MONTAGEM DEVERÃO
  - SEGUIR METODOS E SEQUÊNCIA DE EXECUÇÃO
  - OS MAIS EFICIENTES E ECONÔMICOS POSSÍVEIS
  - TRAVAMENTOS NECESSÁRIOS NA MONTAGEM
  - FICAM A CARGO DO FABRICANTE.
  - SERÁ DE RESPONSABILIDADE DO EXECUTOR
  - DA ESTRUTURA DE CONCRETO O PERFEITO
  - POSICIONAMENTO DOS PILARES SOBRE OS
  - QUAIS SERÁ APOIADA A ESTRUTURA
  - METÁLICA.

- 04-PINTURA**
- DEVERÁ SER APLICADO SOBRE A ESTRUTURA
  - DE AÇO ANTÍOXIDO SINTÉTICO A BASE COM
  - PINTURA ANTICORROSIVA. DEPOIS DEVERÁ SER
  - APLICADO DUAS DEMÃOIS DE 50 MICRAS DE
  - ESPESSURA MÍNIMA(SENDO A PRIMEIRA NA
  - OFICINA E A, SEGUNDA NA OBRA UMA VEZ
  - TERMINADA A MONTAGEM) DE ESMALTE
  - FOSCO NA COR DESEJADA
  - TODAS AS SUPERFÍCIES DEVERÃO SER LIMPAS
  - DE MANEIRA QUE FIQUEM LIVRES DE ÓXIDO,
  - ESCAMAS, SUJEIRAS E OUTROS MATERIAIS
  - ESTRANHOS, E PERFEITAMENTE SECAS.
  - TODAS AS SUPERFÍCIES QUE FIQUEM EM
  - CONTATO COM OUTROS ELEMENTOS OU NÃO
  - SEJAM ACESSÍVEIS DEPOIS DE ESTAREM
  - MONTADAS, QUER SEJA NA OFICINA OU NA
  - OBRA, DEVERÃO RECEBER UMA MÃO FINAL
  - DE ANTÍOXIDO A PINCEL ANTES DE MONTAR.

 <b>ELVIS BREGOLIN</b> Engenharia Civil e de Segurança do Trabalho - CREA 02/100 Avenida São João, 1000, São José, Guaporé - RS email: elvis@elvis.com.br		Fone: (54) 3443-3126 (54) 99973-8786
		Data: Outubro de 2018 Área: 944,00 m <sup>2</sup>
Obra: Quadra de Esportes Coberta Bairro São José		
Endereço: Rua Gino Morassutti, esq. Rua Campos Sales, s/n, São José, Guaporé-RS		
Município de Guaporé-RS		Estado: Indicações
Responsável Técnico: Elvis Bregolin		Assinatura: Augusto M. Bresolin
Descrição: Detalhamento Estrutura Metálica: Planta Baixa Detalhes Tesoura e Pilares Metálicos Trelaçados Especificações Técnicas		
<b>03</b>		05