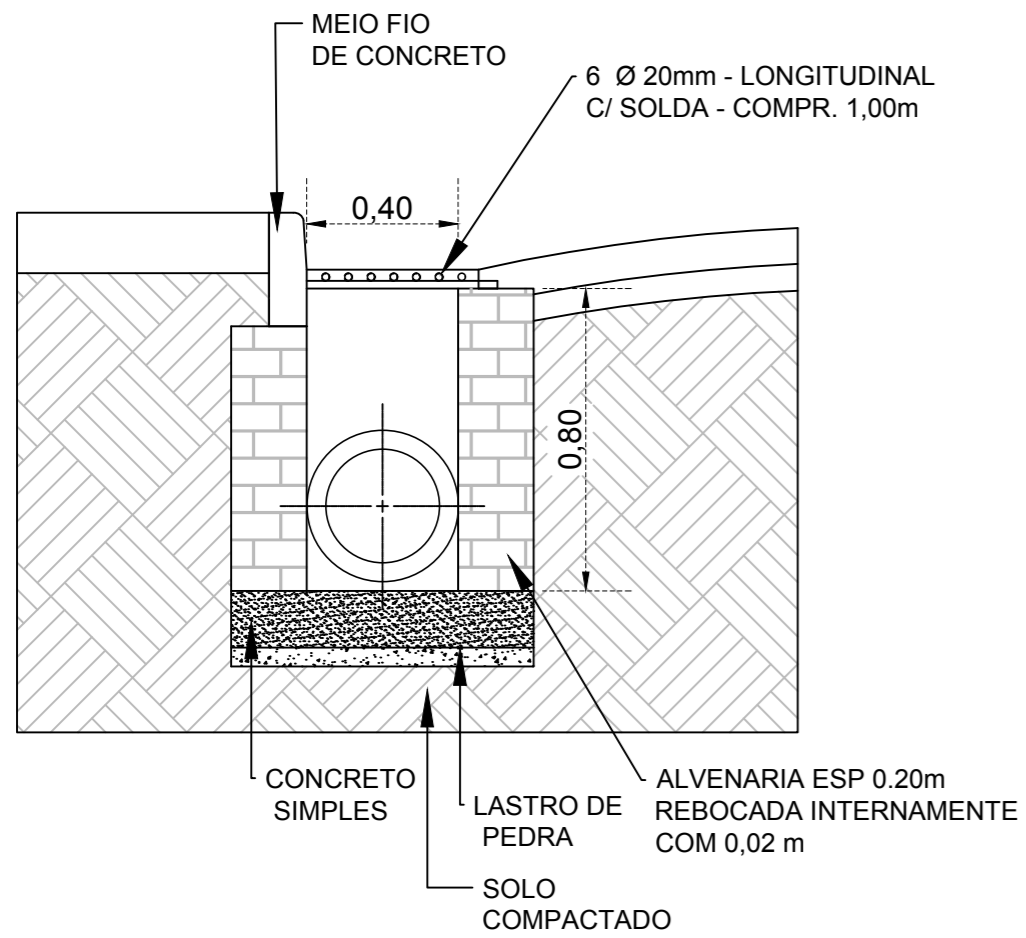
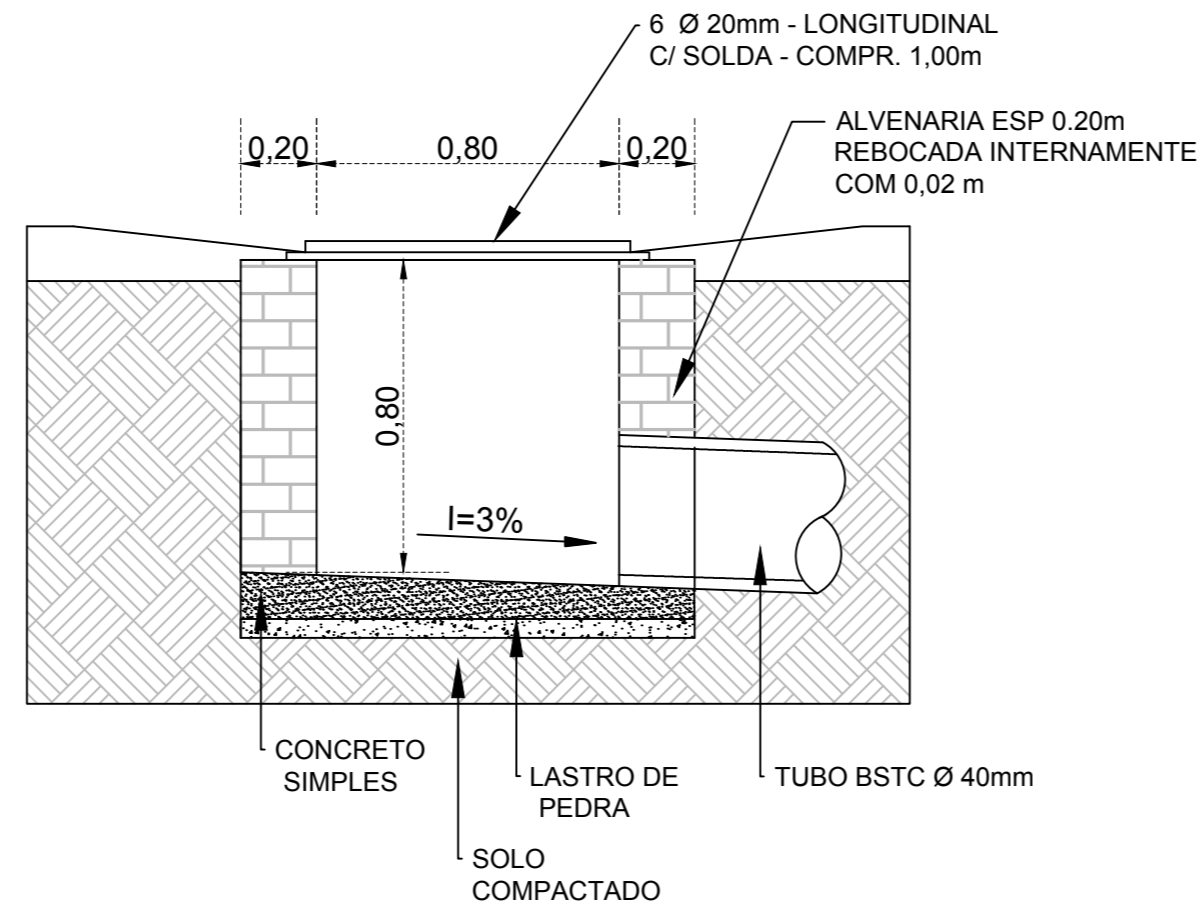


DETALHE 1 - CAIXA COLETORA

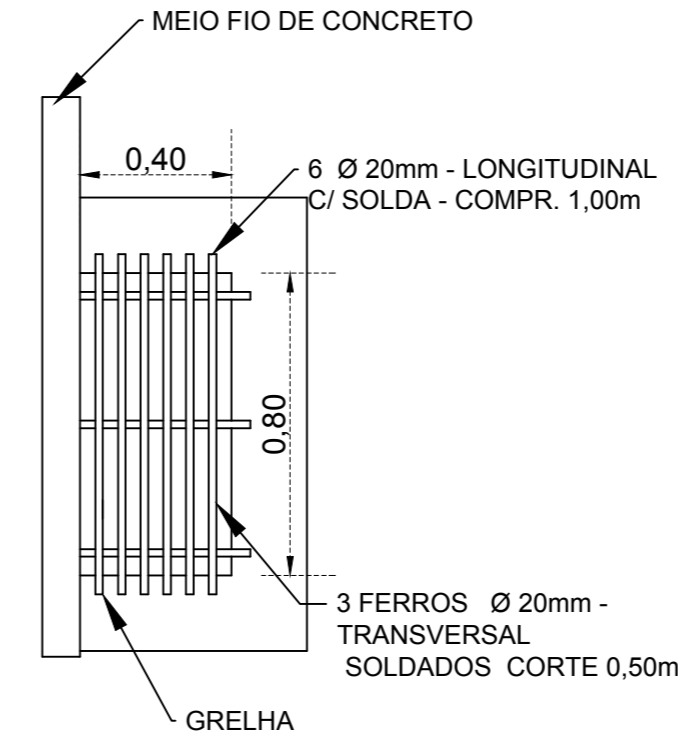
CAIXA COLETORA PLUVIAL
COM GRADE METÁLICA



SEÇÃO

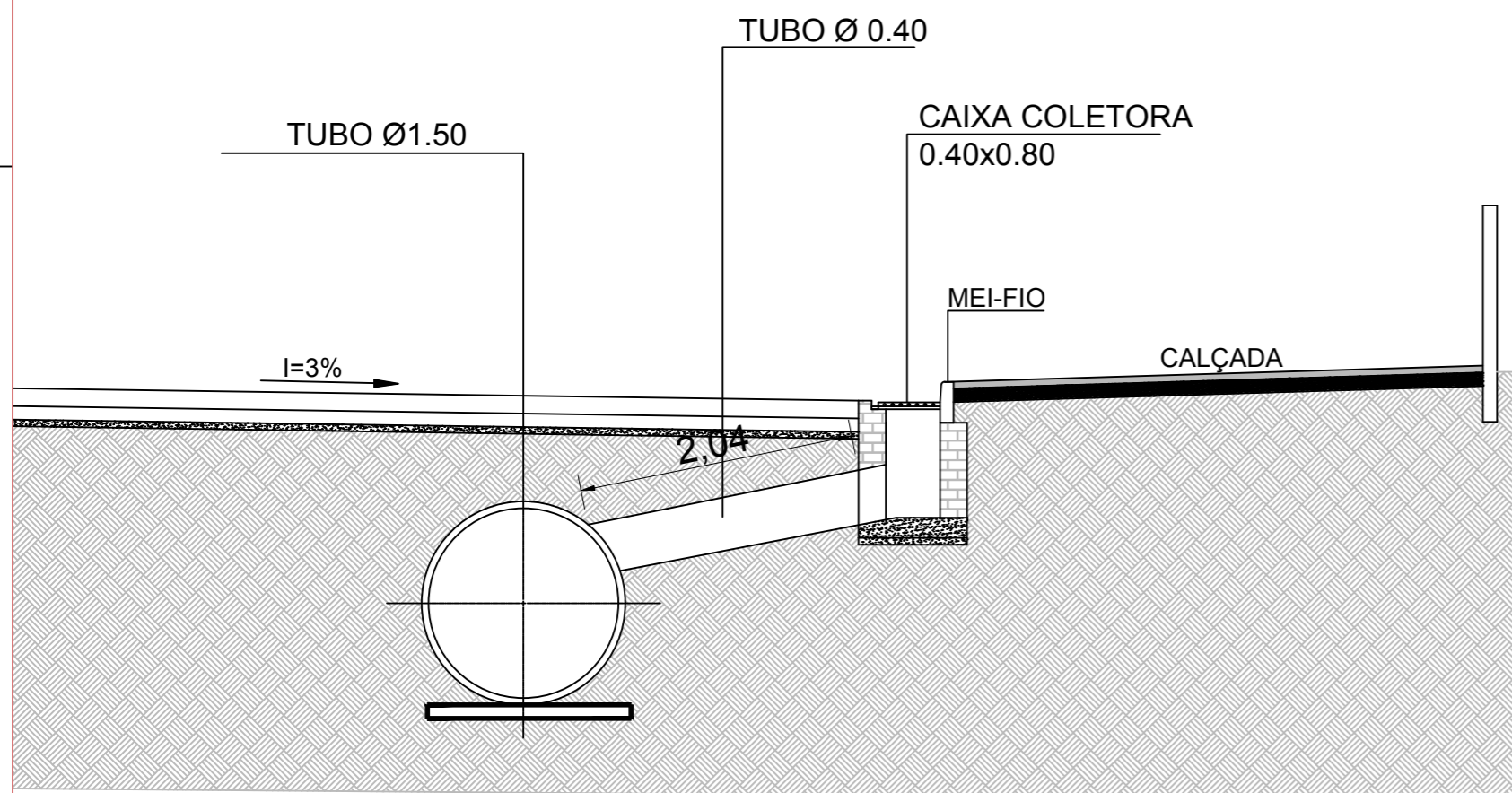


VISTA SUPERIOR



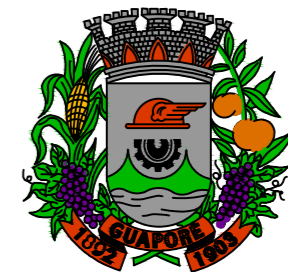
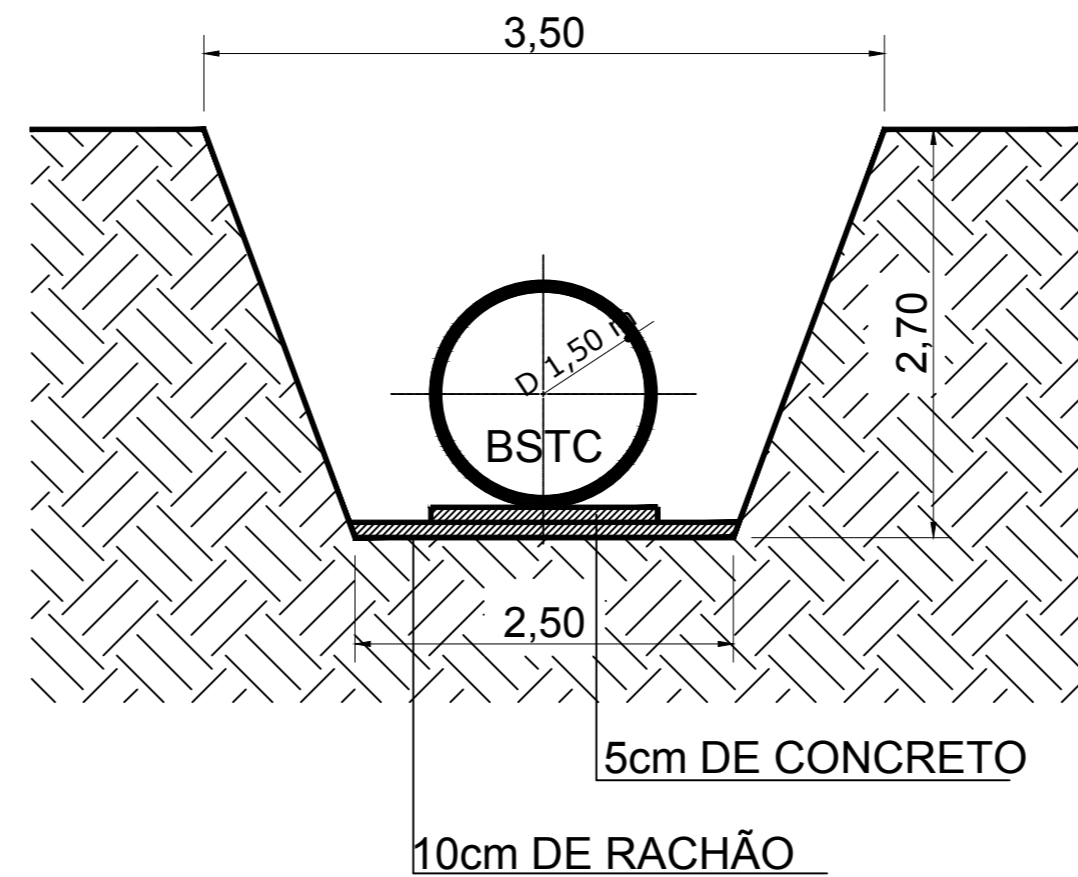
DETALHE 2

LIGAÇÃO DA CAIXA COLETORA PLUVIAL
ATÉ A TUBULAÇÃO



DETALHE 3

SEÇÃO TRANSVERSAL - TUBULAÇÃO Ø 1,50



MUNICÍPIO DE GUAPORÉ
Avenida Silvio Sanson, nº 1135, CEP 99200-000 - Guaporé -RS.
Fone: (54) 3443-4430 - Fax: (54) 3443-4316
www.guapore-rs.com.br

PROJETO:	AMPLIAÇÃO DO SISTEMA DE DRENAGEM URBANA		
LOCAL:	RUA MANOEL FRANCISCO GUERREIRO - BAIRRO PLANALTO - 2ª ETAPA EXTENSÃO - 120,00 m		
ASSUNTO:	DETALHAMENTO DA REDE DE DRENAGEM		
ESCALA:	INDICADAS	ÁREA: 120,00m	DATA: AGOSTO/2017
PROPRIETÁRIO:	 MUNICÍPIO DE GUAPORÉ ENG. CIVIL - TATIANE ZAMBAM - CREMAS 159.163		
RESP. TÉCNICO:	 MUNICÍPIO DE GUAPORÉ ENG. CIVIL - TATIANE ZAMBAM - CREMAS 159.163		