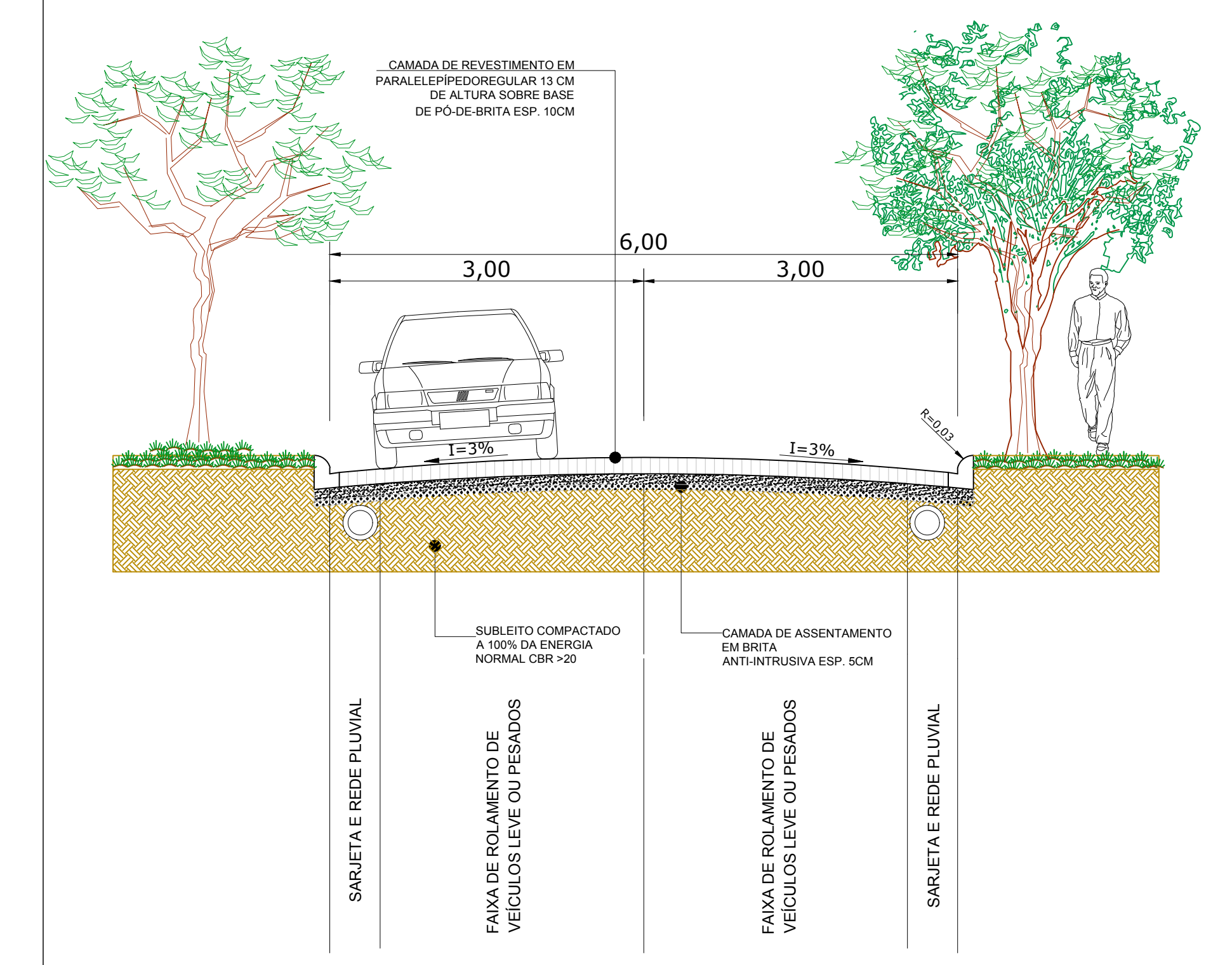
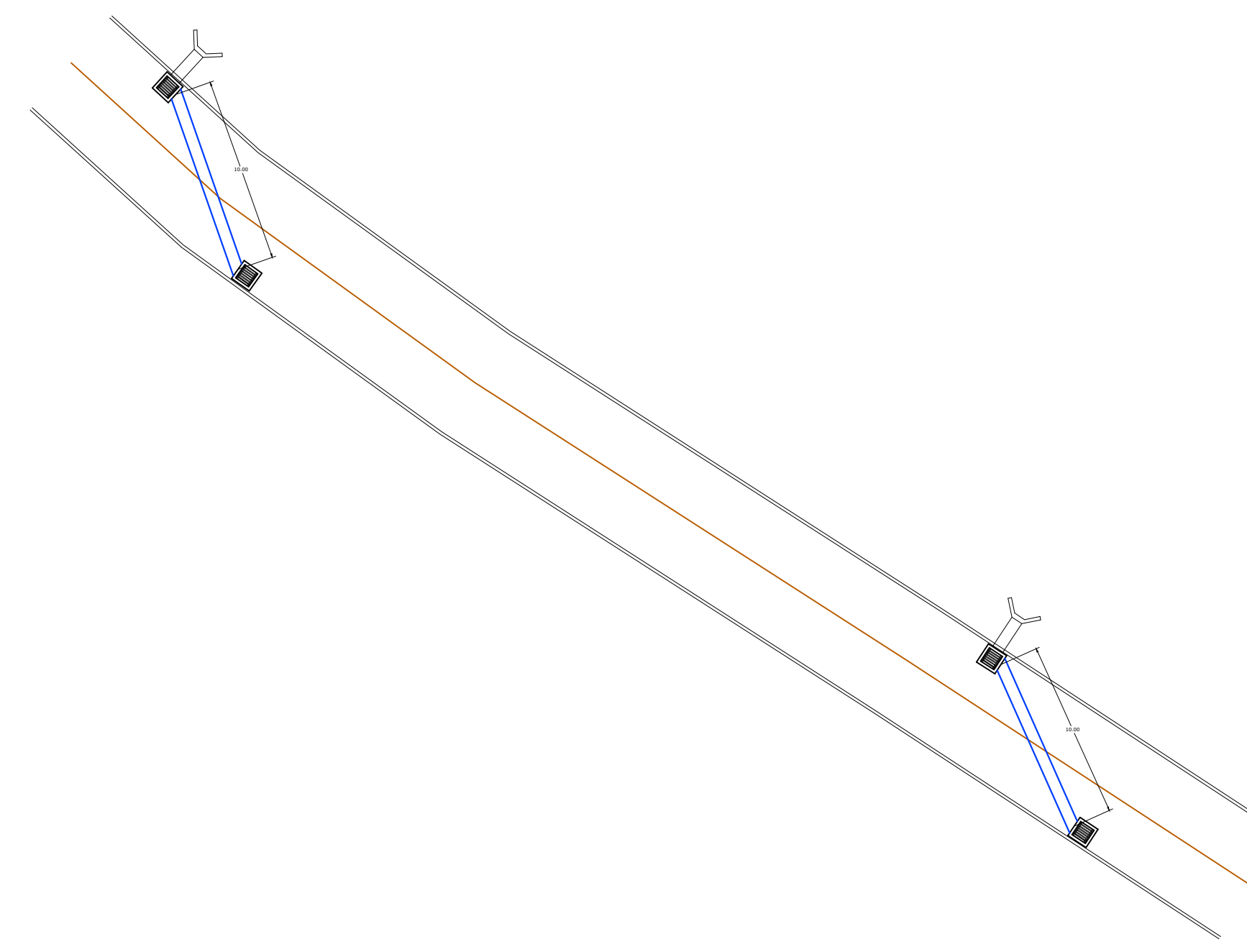


PAVIMENTAÇÃO EM PEDRA DE BASALTO C/ LARGURA = 6,00m

DETALHAMENTO PLUVIAL COM ALA DE SAÍDA



2 CAIXAS COLETORAS C/ 01
ALA DE SAÍDA PLUVIAL
VER
DETALHAMENTO

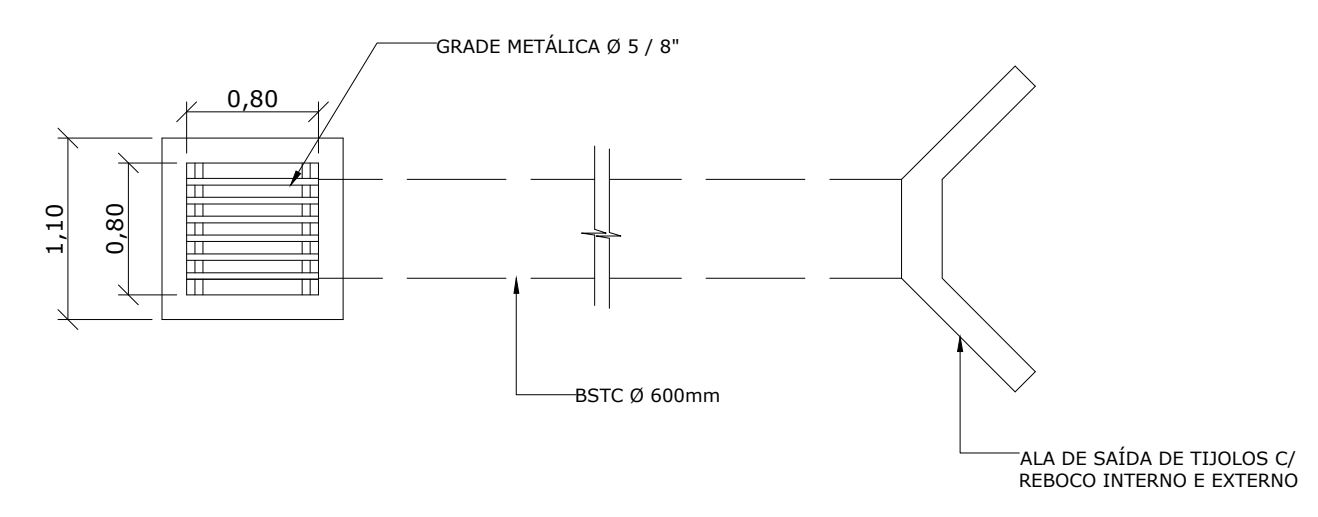
2 CAIXAS COLETORAS C/ 01
ALA DE SAÍDA PLUVIAL
VER
DETALHAMENTO

2 CAIXAS COLETORAS C/ 01
ALA DE SAÍDA PLUVIAL
VER
DETALHAMENTO

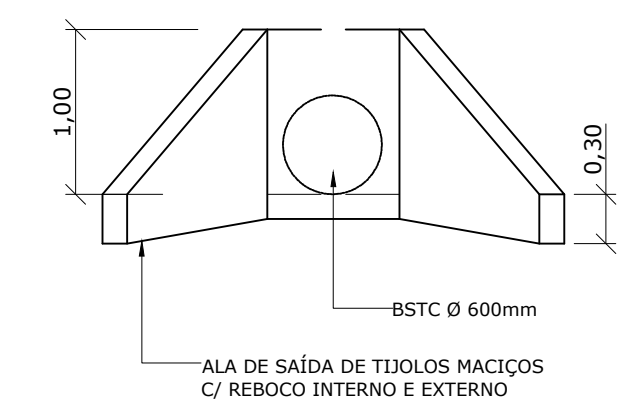
2 CAIXAS COLETORAS C/ 01
ALA DE SAÍDA PLUVIAL
VER
DETALHAMENTO

PLANTA DA REDE PLUVIAL

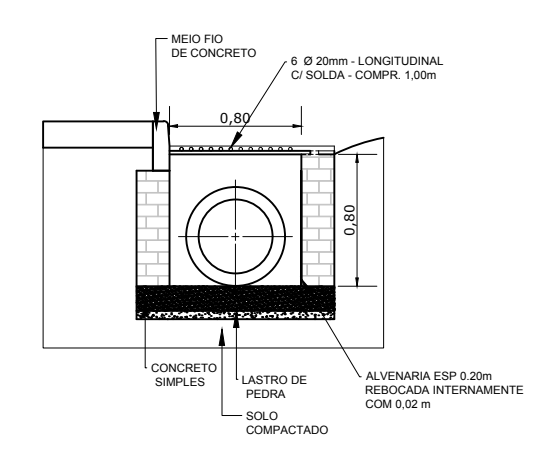
DETALHAMENTO DAS CAIXAS COLETORAS E ALAS DE SAÍDA PLUVIAL



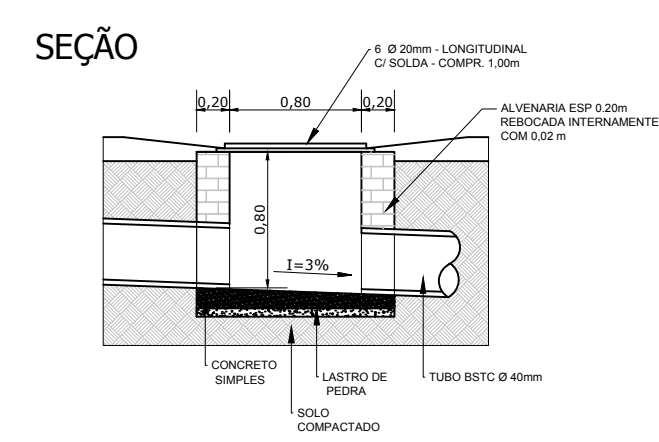
PLANTA BAIXA
Escala: 1/50



VISTA FRONTAL ALA DE SAÍDA
Escala: 1/50

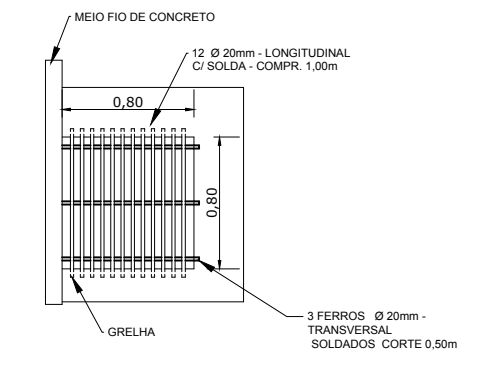


CORTE TRANSVERSAL CAIXA COLETORA
0,80X0,80/1,00
Escala: 1/50




SEÇÃO

VISTA SUPERIOR



MUNICÍPIO DE GUAPORÉ
Avenida Silvio Sanson, 1135 cep 99200-000 - Guaporé - RS.
Fone: (54) 3443-4430 - Fax (54) 3443-4316
www.guapore-rs.com.br

PROJETO:	PROJETO DE PAVIMENTAÇÃO COM PEDRAS REGULARES DE 13cm DE ALTURA		
LOCAL:	ACESSO AO MORRO DO CRISTO TRECHO = DA ÚLTIMA CURVA A 530,64M ATÉ O MONUMENTO DO CRISTO		
ASSUNTO:	PLANTA DA REDE PLUVIAL E DETALHAMENTOS		
ESCALA:	INDICADAS	ÁREA TOTAL PAVIMENTAR:	3.183,84m ²
DATA:	AGOSTO/2018		PRONÓIA
RESP. TÉCNICO:	 ENG. CIVIL - TATIANE ZAMBIANI - CREA-RS 159.163		FISCALIZAÇÃO