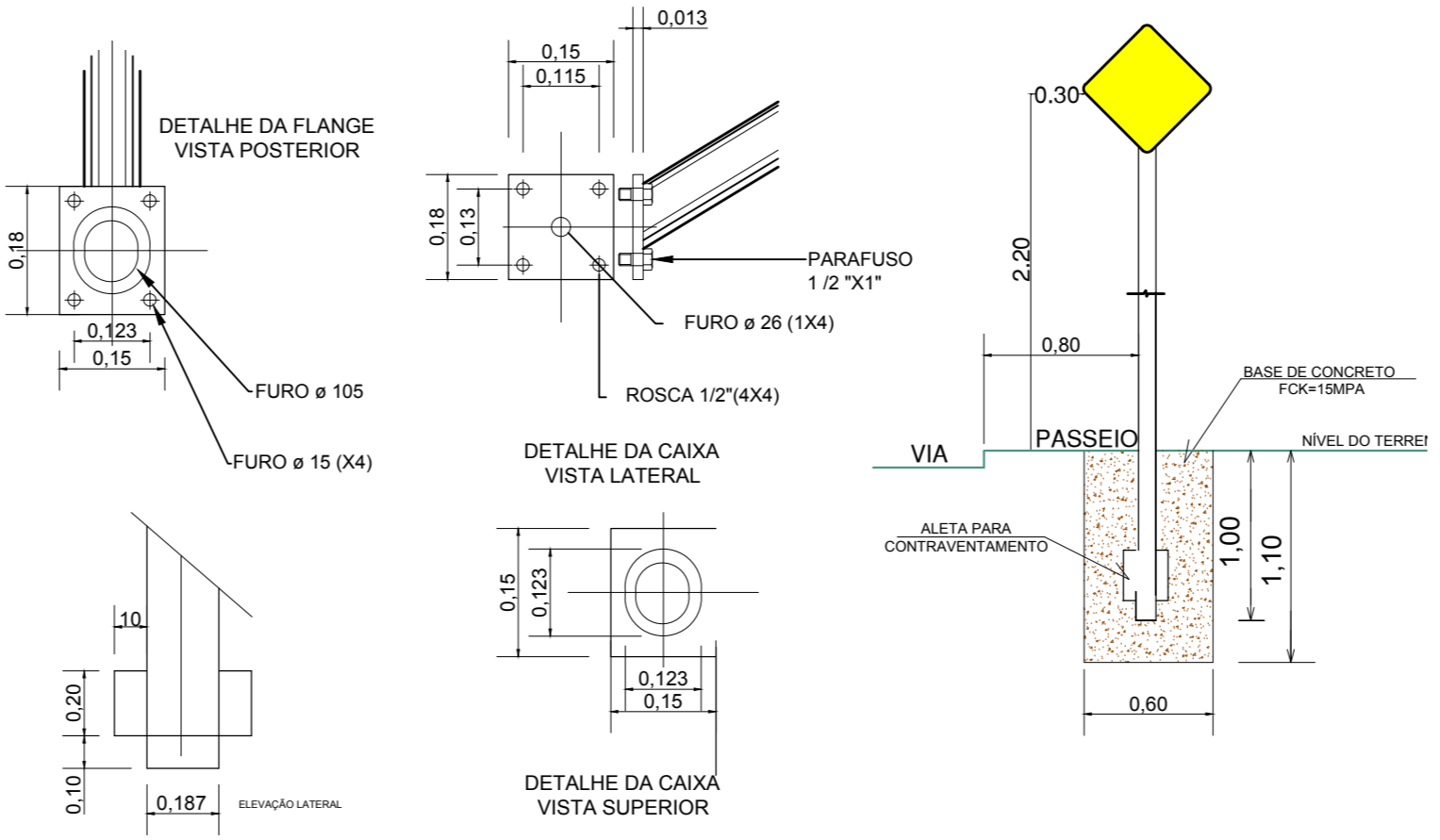
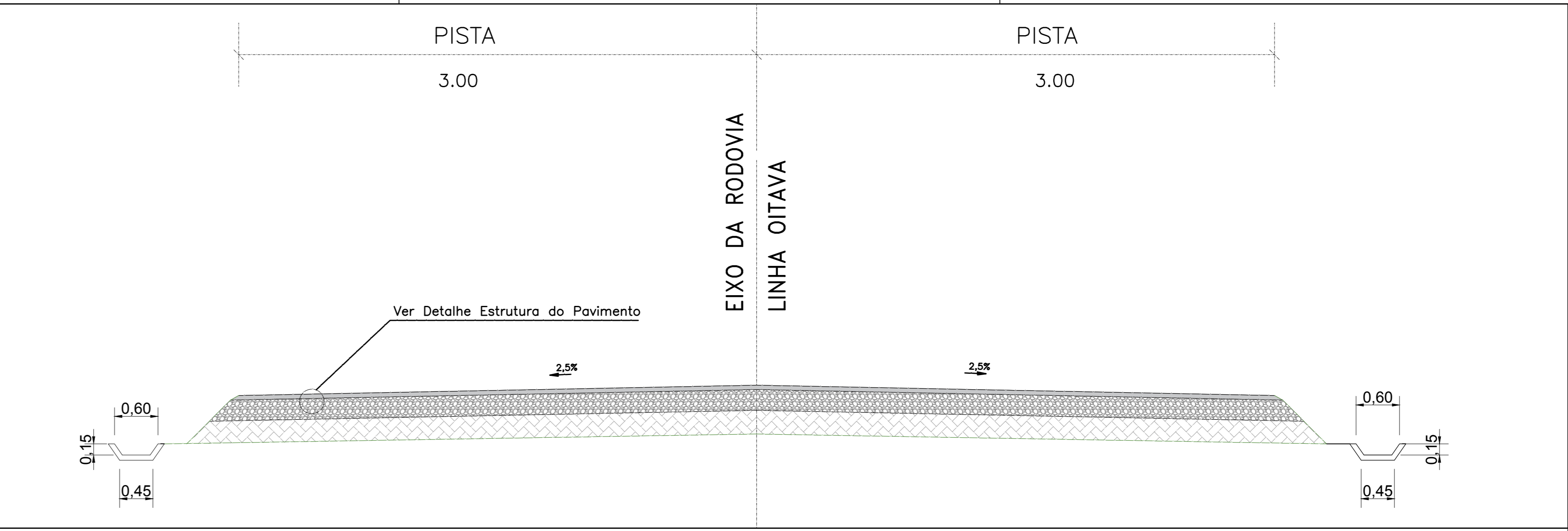
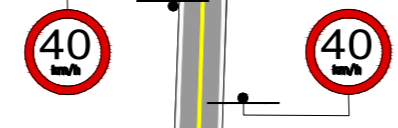


- BUERO #0,30M
- BUERO #0,40M
- BUERO #0,60M
- BUERO #1,20M
- SARJETA SZC 01
- SARJETA SZC 02
- BUERO EXISTENTE
- CAIXA COLETORA

- BUERO #0,30M
- BUERO #0,40M
- BUERO #0,60M
- BUERO #1,20M
- SARJETA SZC 01
- SARJETA SZC 02
- BUERO EXISTENTE
- CAIXA COLETORA



SINALIZAÇÃO VERTICAL

LEGENDA

MOD.	QUANT.	TAMANHO	ÁREA
STOP	—	L=33	—
40	02	D=50	0,39m ²
E	—	D=50	—
▲	—	L=50	—
TOTAL			0,39m ²

PLACA DE SOLO COM 1 TUBO

DETALHE DO PAVIMENTO

05 cm	- CBUQ
20 cm	- Base de Brita Graduada
VARIAV.	- Mat. para Aterro ou Reforço do sub-leito



MUNICÍPIO DE GUAPORÉ
 Avenida Sílvio Saraceni, 1120 - Jd. São João - Guaporé - RS
 Fone: (54) 3443-4430 - Fax: (54) 3443-4316
 www.guapore-rs.com.br

n°	REVISÃO	Aprov.	Data
LOCAL	Estrada da Linha Oitava Trecho: DA FAIXA DE DOMÍNIO DA RS 129 ATÉ 440,00m		
Descrição	Projeto de Pavimentação em CBUQ		
Assunto	Projeto de Pavimentação		DESENHO:
RESP. TÉCNICO	TATIANE ZAMBAM - CREA/RS 159.163		DATA: MAIO 2018
Fiscalização	ESCALA: 1/500	PRANCH: 02	

SISTEMA UTILIZADO

- PROJEÇÃO:
 DATUM HORIZONTAL: ARBITRÁRIO
- ORIGEM PLANIMÉTRICA:
 ORIGEM ALTIMÉTRICA:

CONVENÇÕES

- MF EXISTENTE
- MF PROJETADO
- ALINHAMENTO LOTES PROJETADO
- ALINHAMENTO LOTES EXISTENTE
- CERCA
- BORDO EXISTENTE
- ESTAÇÃO POLIGONAL
- PC POSTE DE CONCRETO
- PM POSTE DE MADEIRA
- CA CASA DE MADEIRA
- CM CASA MISTA
- M2 MARCOS IMPLANTADOS
- ORTE, ATERRAMENTO
- QD QUEDA D'ÁGUA
- 35.7 PONTO COTADO
- CURVAS DE NÍVEL
- PONTE