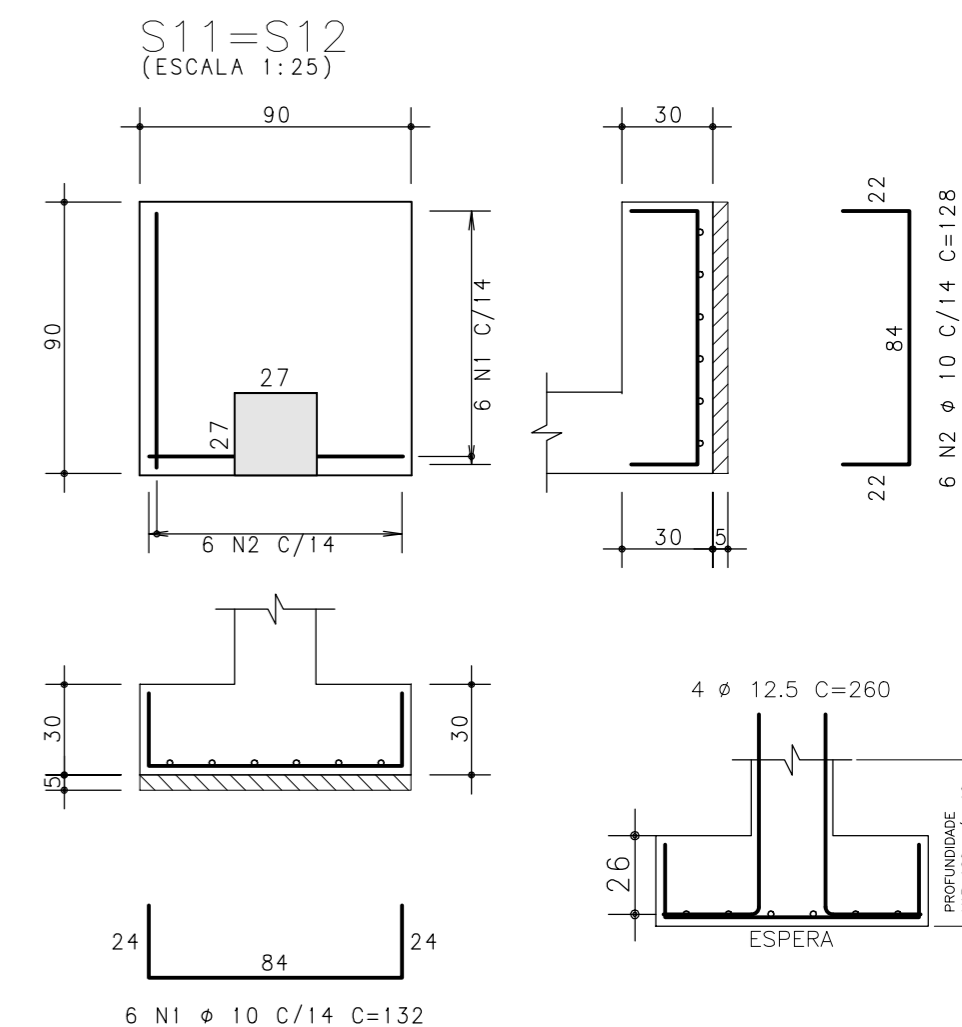
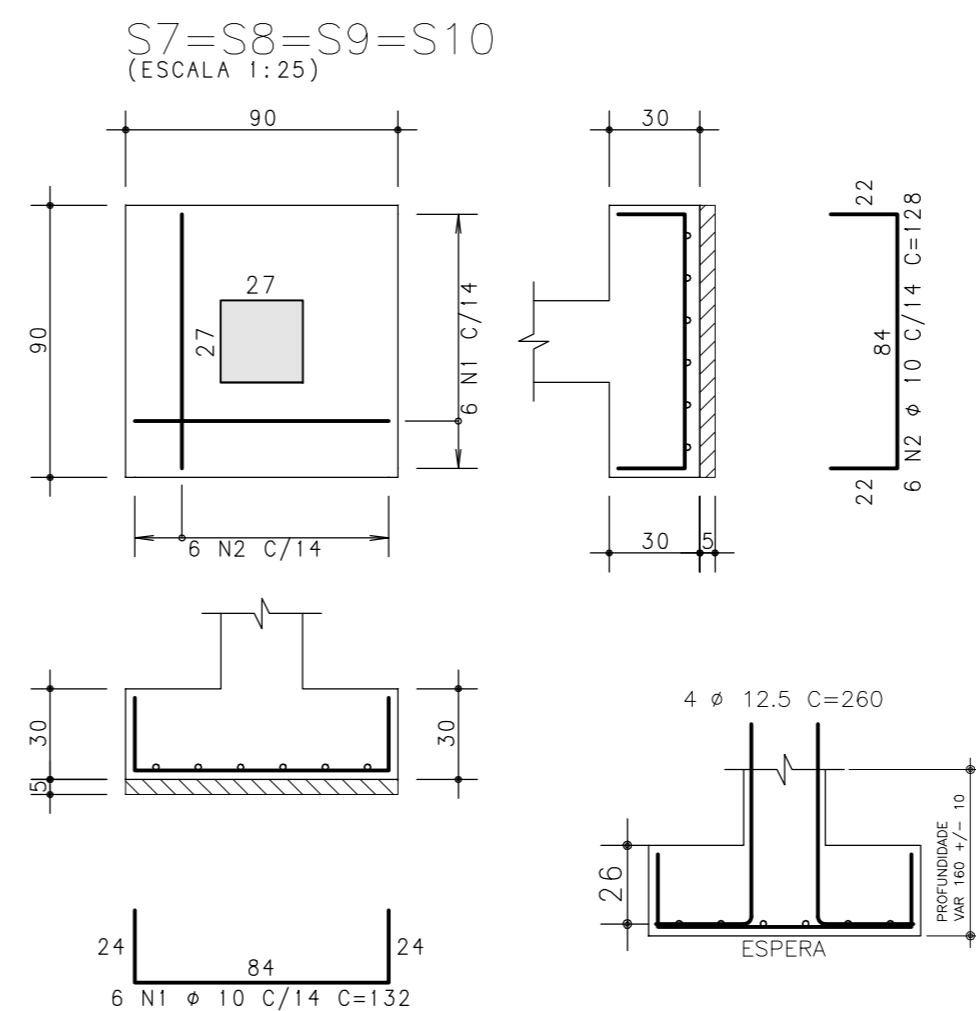
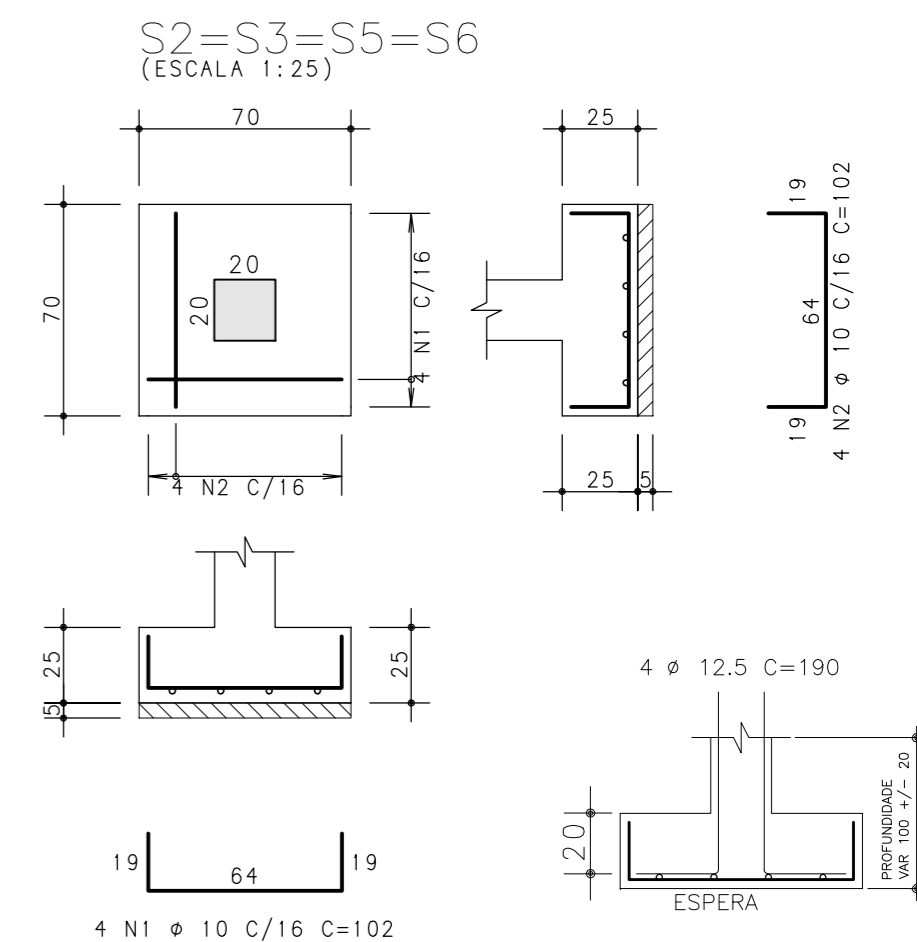
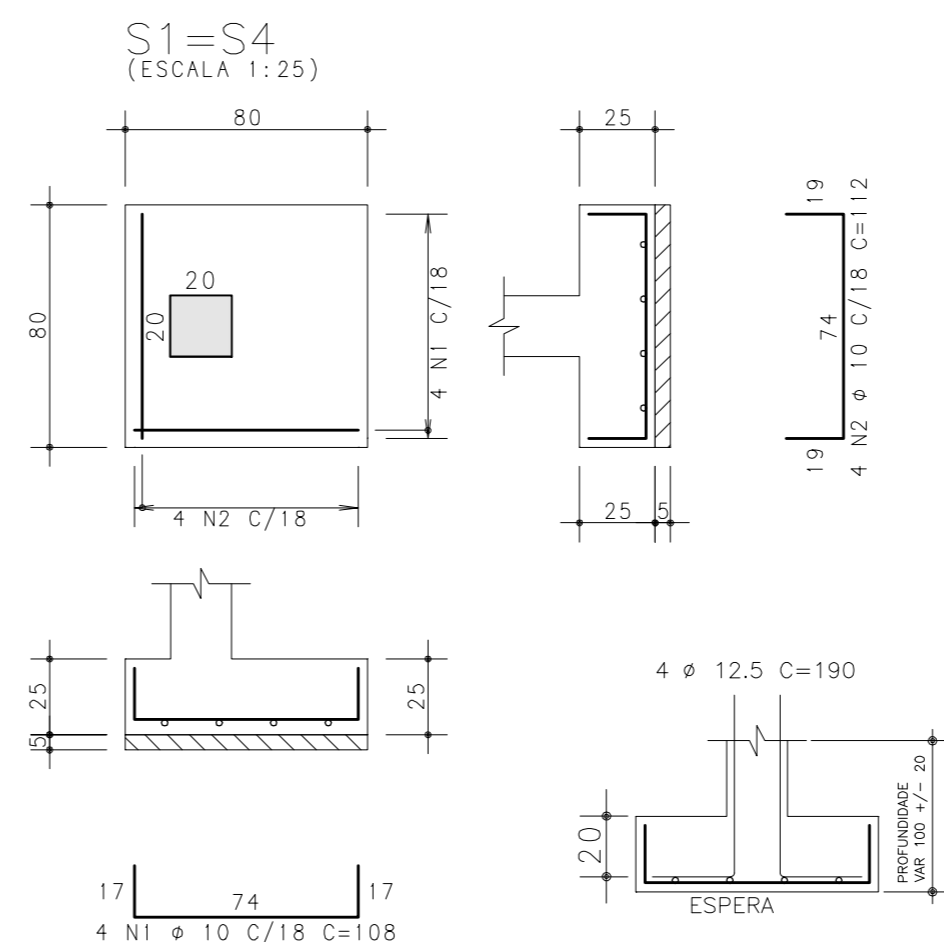



PLANTA DE FORMAS
VIGAS BALDRAME / FUNDAÇÃO
 ESC: 1:75



ARMAÇÃO DAS SAPATAS
 ESC: 1:25

 MUNICÍPIO DE GUAPORÉ Avenida Silvio Sanson, nº 1135, CEP 99200-000 - Guaporé -RS. Fone: (54) 3443-4430 www.guapore.rs.gov.br			
PROJETO: FUNDAÇÃO PLANTA DE FORMAS DE VIGAS BALDRAME / ARMAÇÃO DE SAPATAS MUNICÍPIO DE GUAPORÉ - RS		RESPONSÁVEL TÉCNICO: <i>Tiago Noal</i> <small>CREA/RS 207976</small>	
ENDEREÇO: AV. SILVIO SANSON, Nº 1135, CENTRO - GUAPORÉ - RS		PROPONENTE: <i>Valdir Carlos Fabris</i> <small>PREFEITO MUNICIPAL DE GUAPORÉ</small>	
PRANCHA: EOI	DATA: MARÇO / 2019	ESCALAS: INDICADAS	ÁREA: 185,25 m²