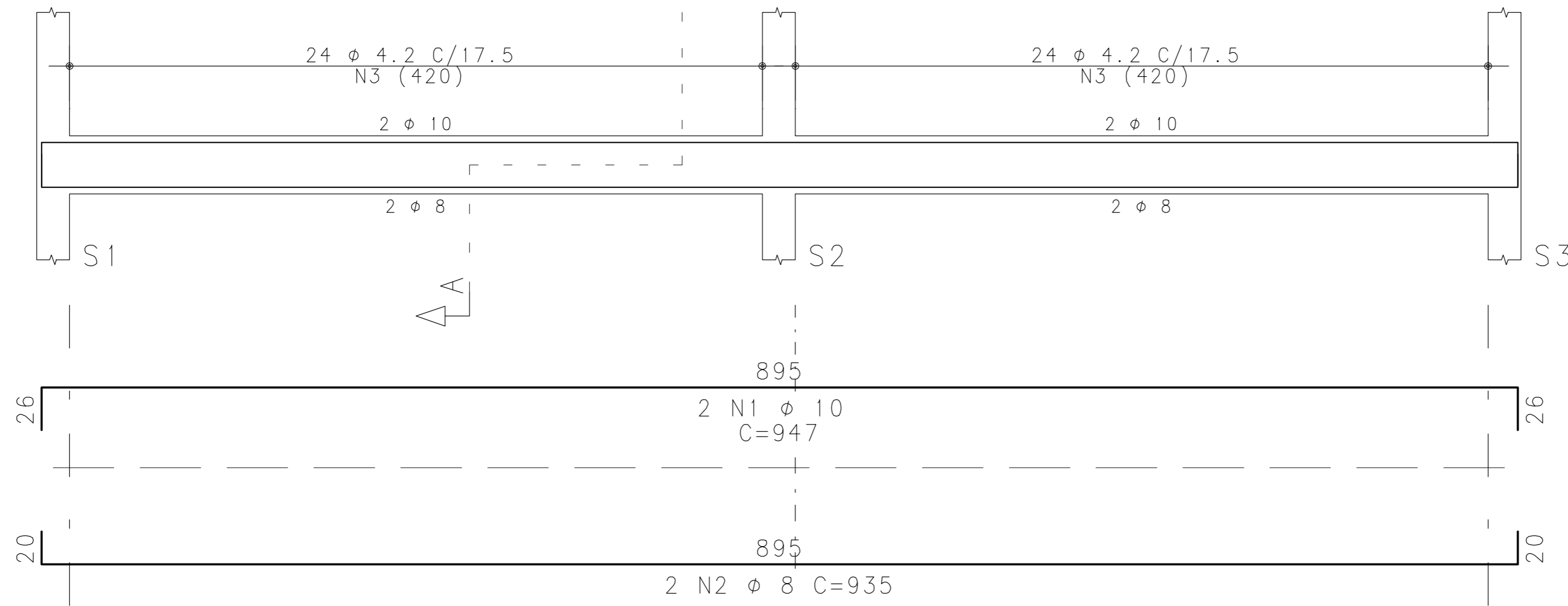


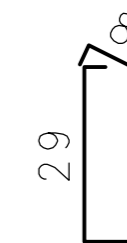
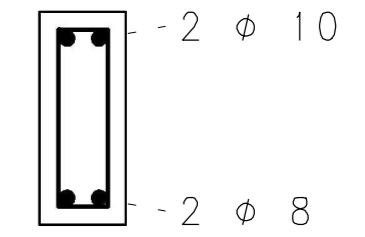
V1 = V2

14/35
A

14/35



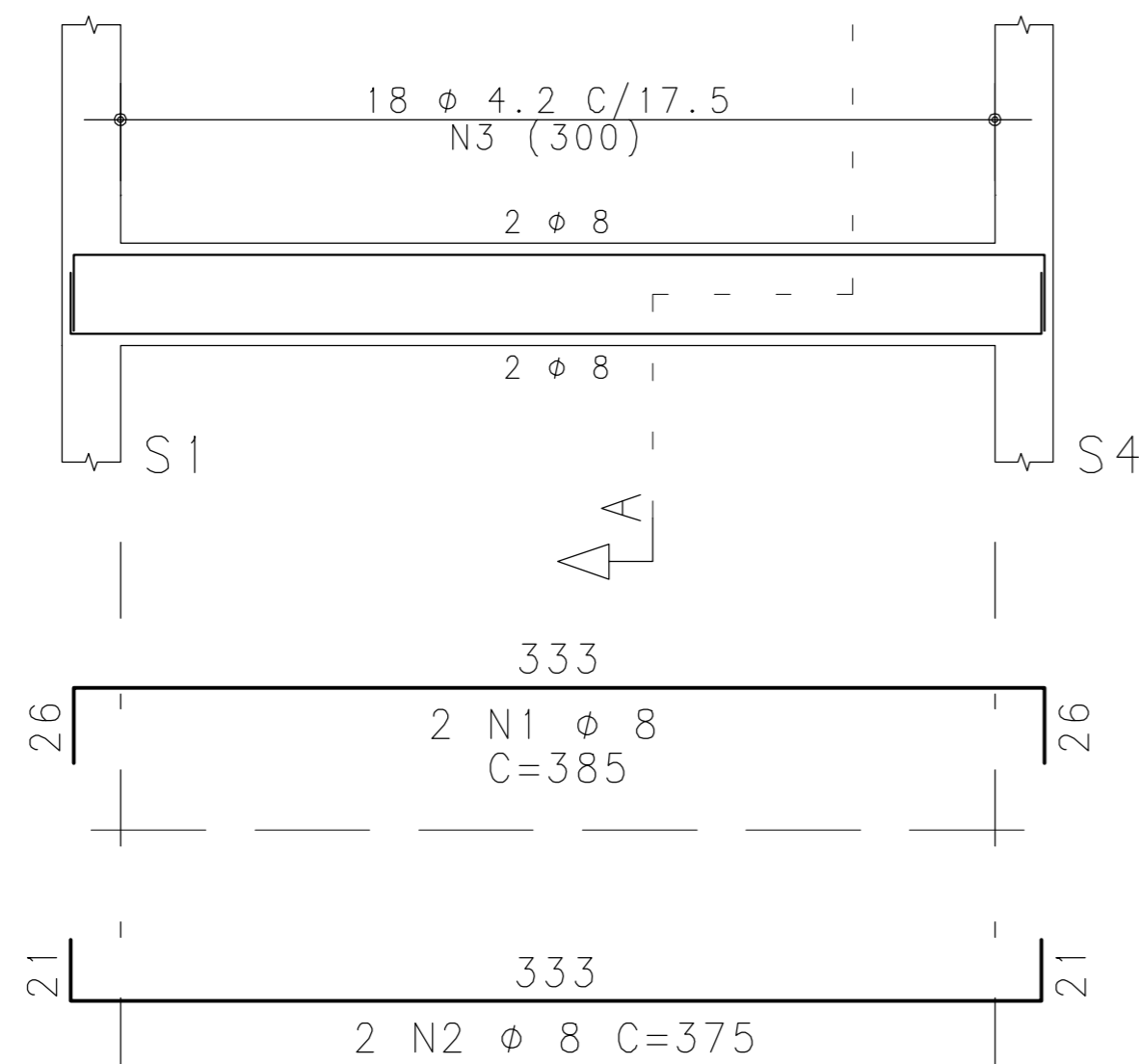
Corte A



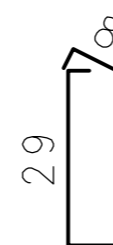
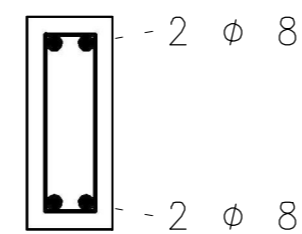
48 N3 ϕ 4.2 C=89

V3 = V4 = V5


14/35
A



Corte A



18 N3 ϕ 4.2 C=89

 MUNICÍPIO DE GUAPORÉ Avenida Silvio Sanson, nº 1135, CEP 99200-000 - Guaporé - RS. Fone: (54) 3443-4430 www.guapore.rs.gov.br			
PROJETO: FUNDAÇÃO ARMAÇÃO DE VIGAS BALDRAME MUNICÍPIO DE GUAPORÉ - RS		RESPONSÁVEL TÉCNICO: <i>Tiago Noal</i> CREA/RS 207976	
ENDEREÇO: AV. SILVIO SANSON, Nº 1135, CENTRO - GUAPORÉ - RS		PROPONENTE: <i>Valdir Carlos Fabris</i> PREFEITO MUNICIPAL DE GUAPORÉ	
PRANCHA: EO2	DATA: MARÇO/2019	ESCALAS: 1:25	ÁREA: 185,25 m ²