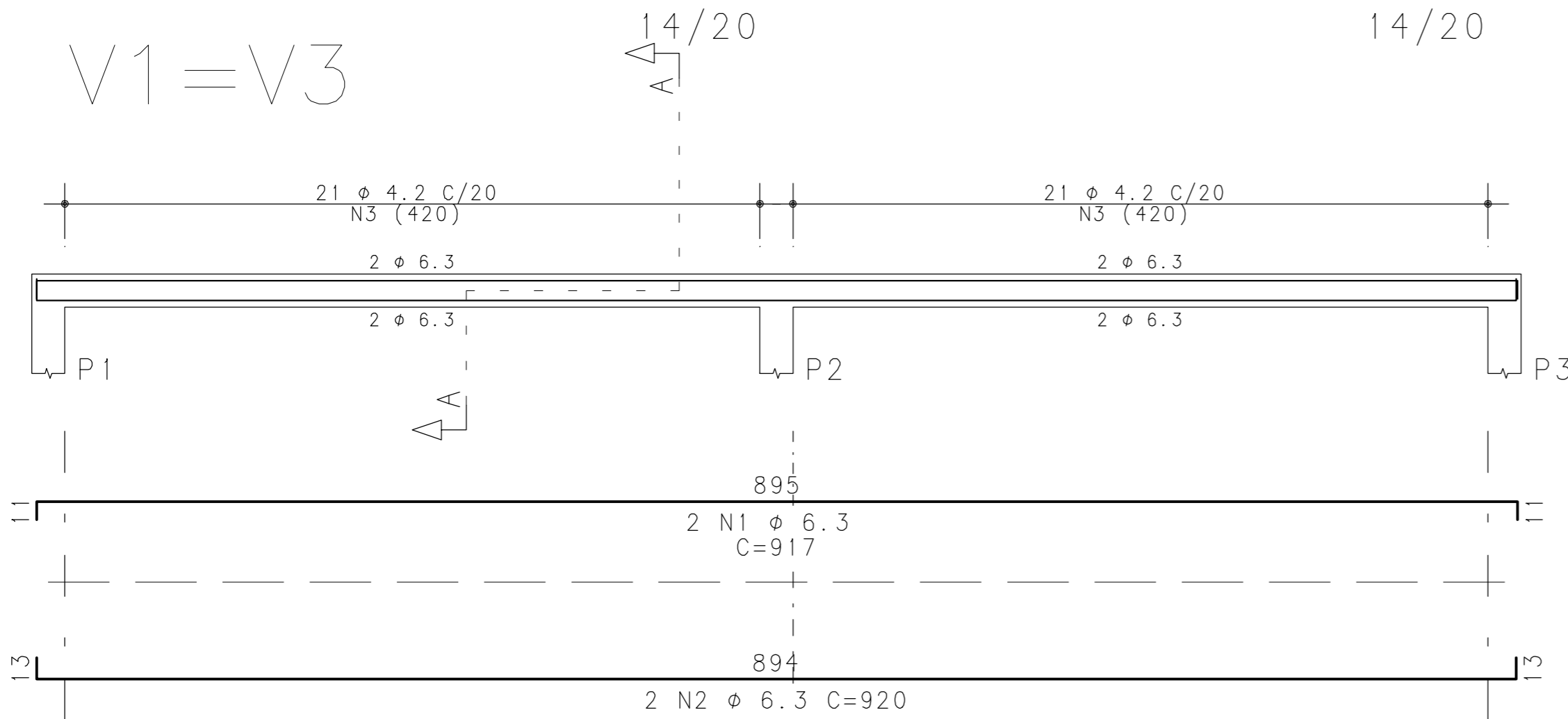


V1 = V3

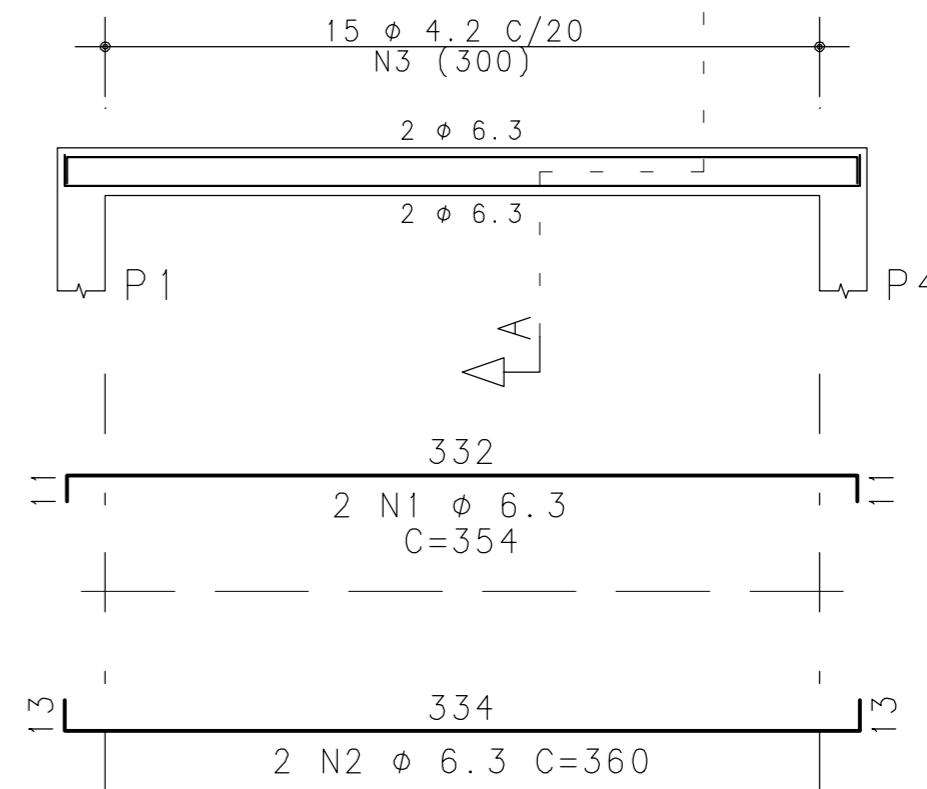
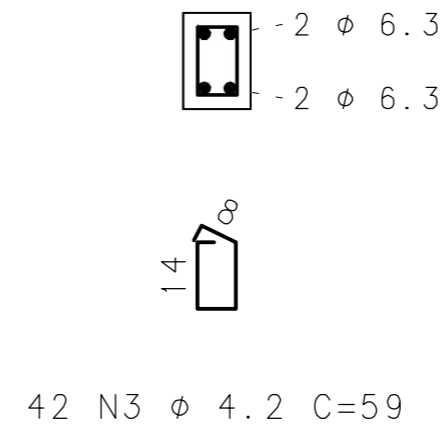
14/20



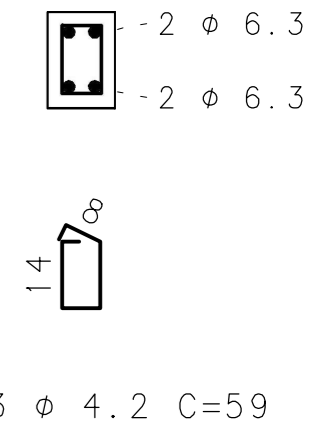
V2 = V4

14/20

Corte A



Corte A

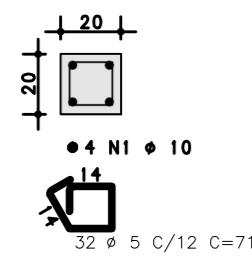


ARMAÇÃO DAS VIGAS DE AMARRAÇÃO

ESC: 1:25

P1 = P2 = P3 = P4 = P5 = P6

TOPO DO PILAR



350

70

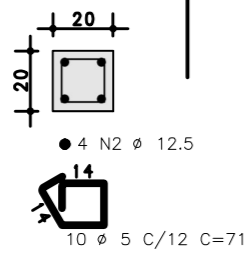
4 N2 φ 12.5 C=190

4 N1 φ 10 C=382

34 φ 5 C/12

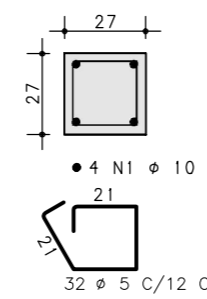
N3

TOPO DO BALDRAME



P7 = P8 = P9 = P10 = P11 = P12

TOPO DO PILAR



350

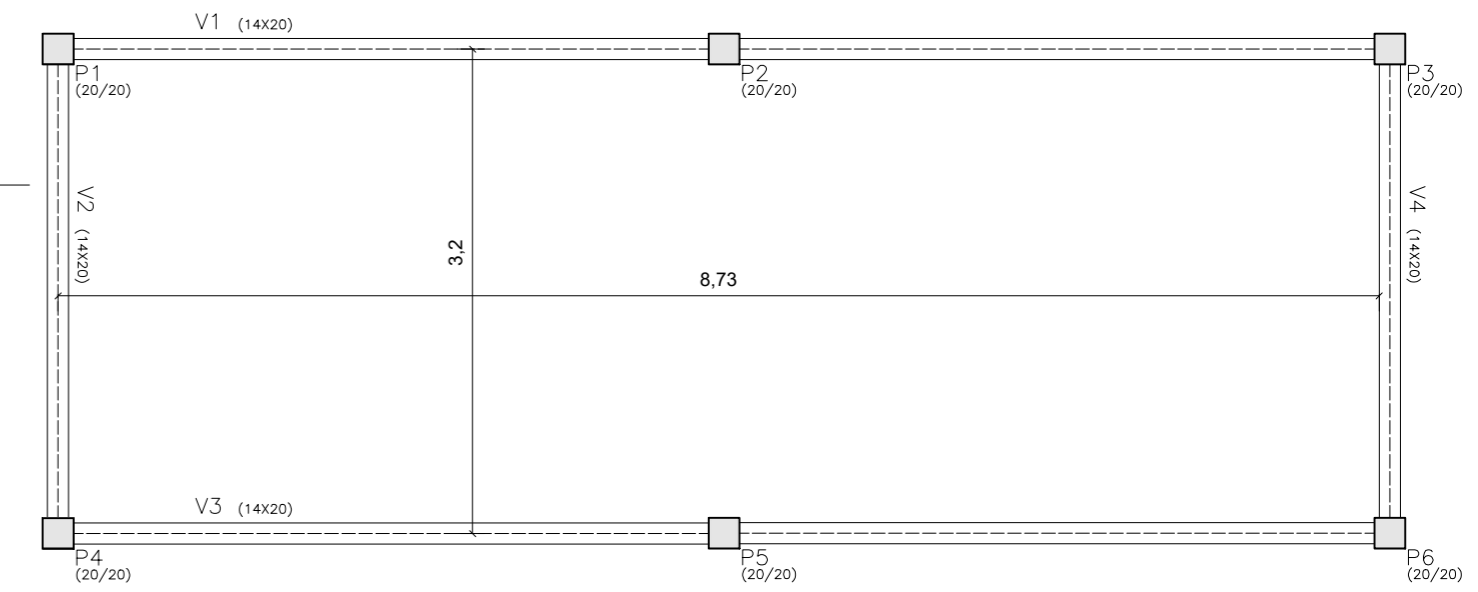
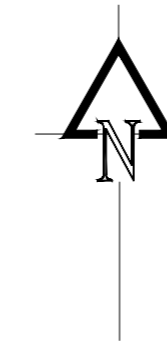
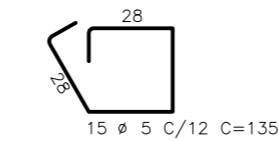
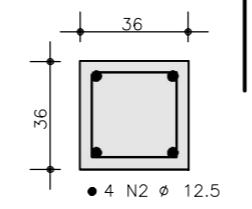
70

4 N2 φ 12.5 C=260

4 N1 φ 10 C=347

32 φ 5 C/12

NIVEL DO TERRENO
TOPO DO PILARETE



**PLANTA DE FORMAS
VIGAS AMARRAÇÃO / TOPO**

ESC: 1:50

ARMAÇÃO DOS PILARES

ESC: 1:25

 MUNICÍPIO DE GUAPORÉ Avenida Silvio Sanson, nº 1135, CEP 99200-000 - Guaporé - RS. Fone: (54) 3443-4430 www.guapore.rs.gov.br			
PROJETO: SUPERESTRUTURA PLANTA DE FORMAS DE VIGAS DE AMARRAÇÃO / ARMAÇÃO DE VIGAS DE AMARRAÇÃO / ARMAÇÃO DE PILARES MUNICÍPIO DE GUAPORÉ - RS		RESPONSÁVEL TÉCNICO: <p style="text-align: center;"><i>Tiago Noal</i> CREA/RS 207976</p>	
ENDEREÇO: AV. SILVIO SANSON, Nº 1135, CENTRO - GUAPORÉ - RS		PROPONENTE: <p style="text-align: center;"><i>Valdir Carlos Fabris</i> PREFEITO MUNICIPAL DE GUAPORÉ</p>	
PRANCHA: E03	DATA: MARÇO / 2019	ESCALAS: INDICADAS	ÁREA: 185,25 m²