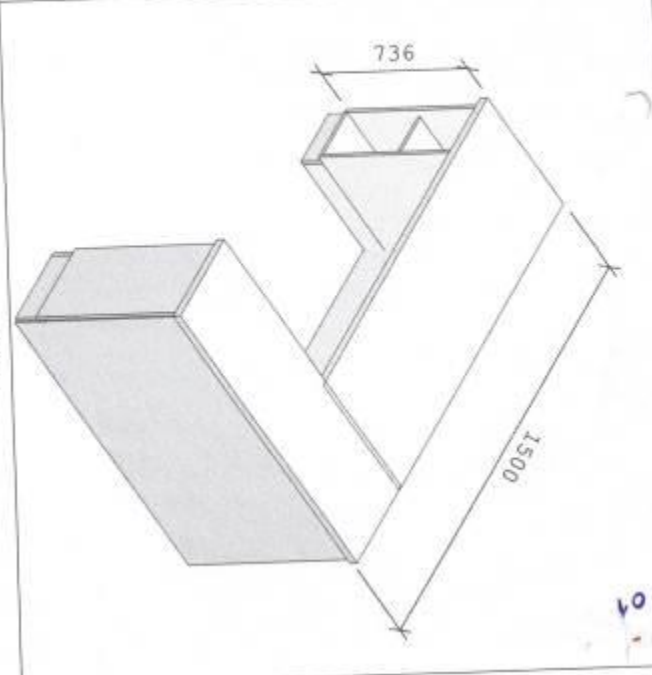
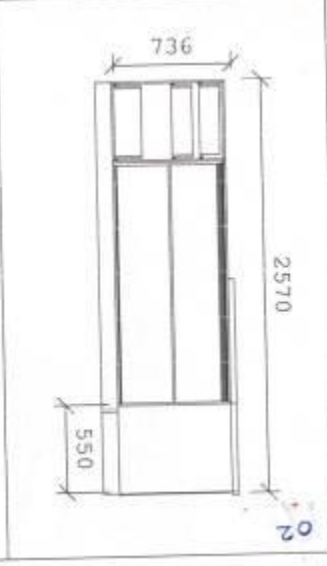
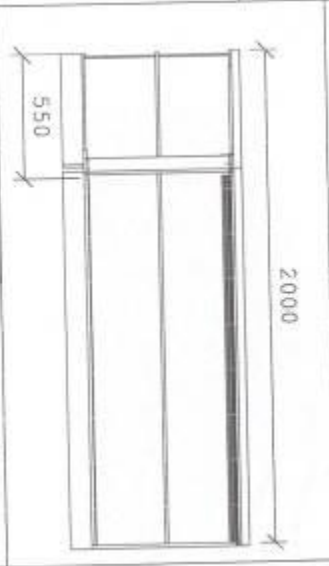
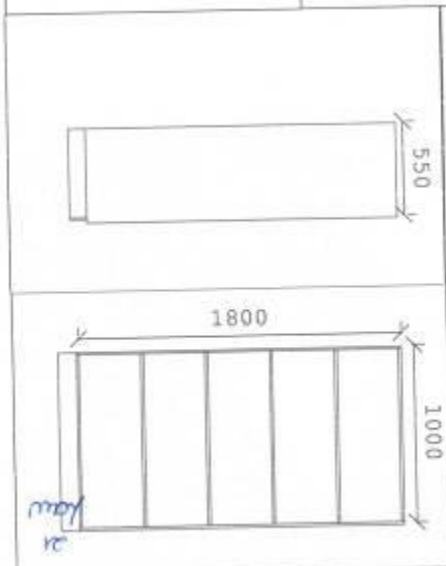
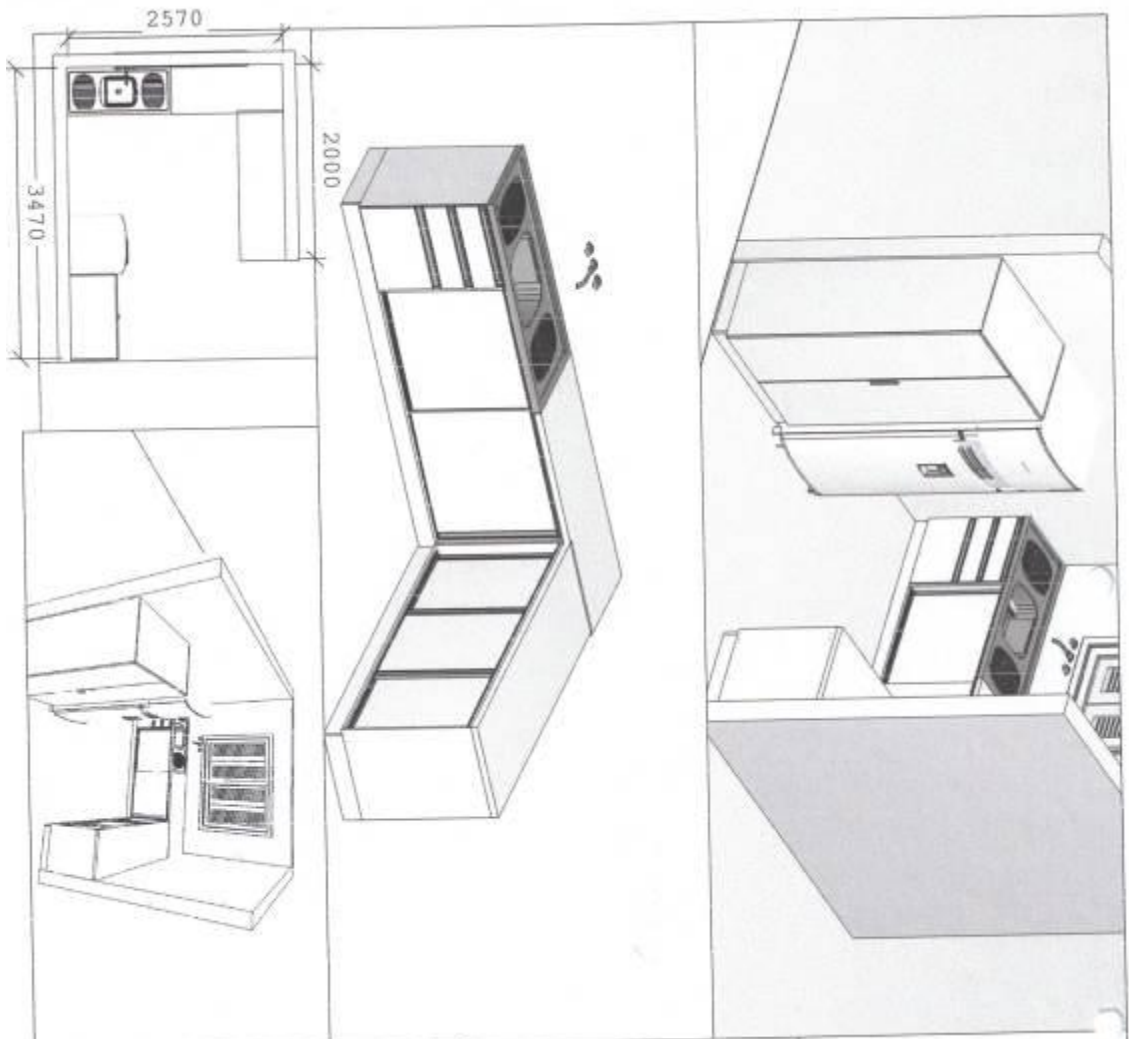


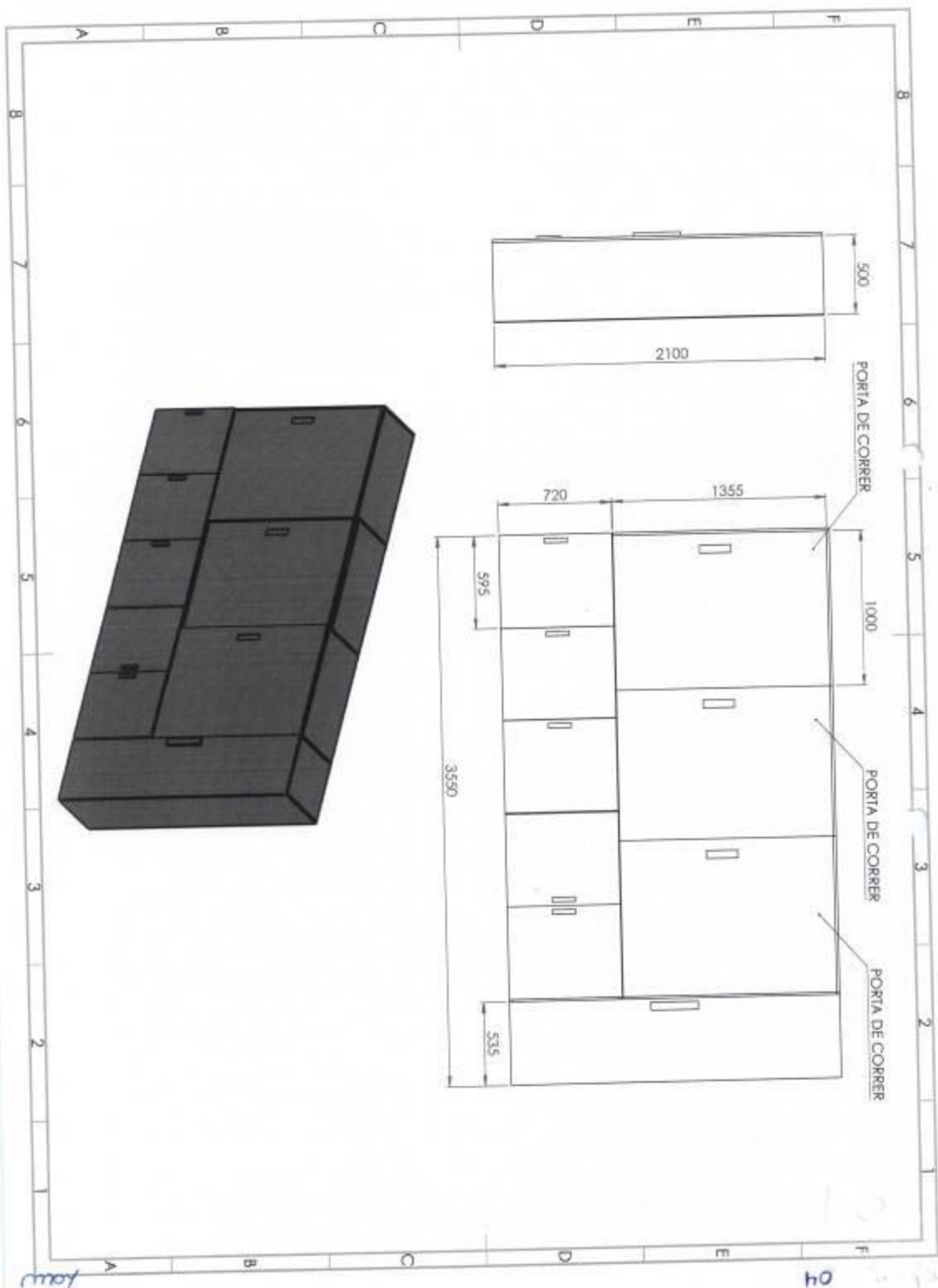
tr
1000



10

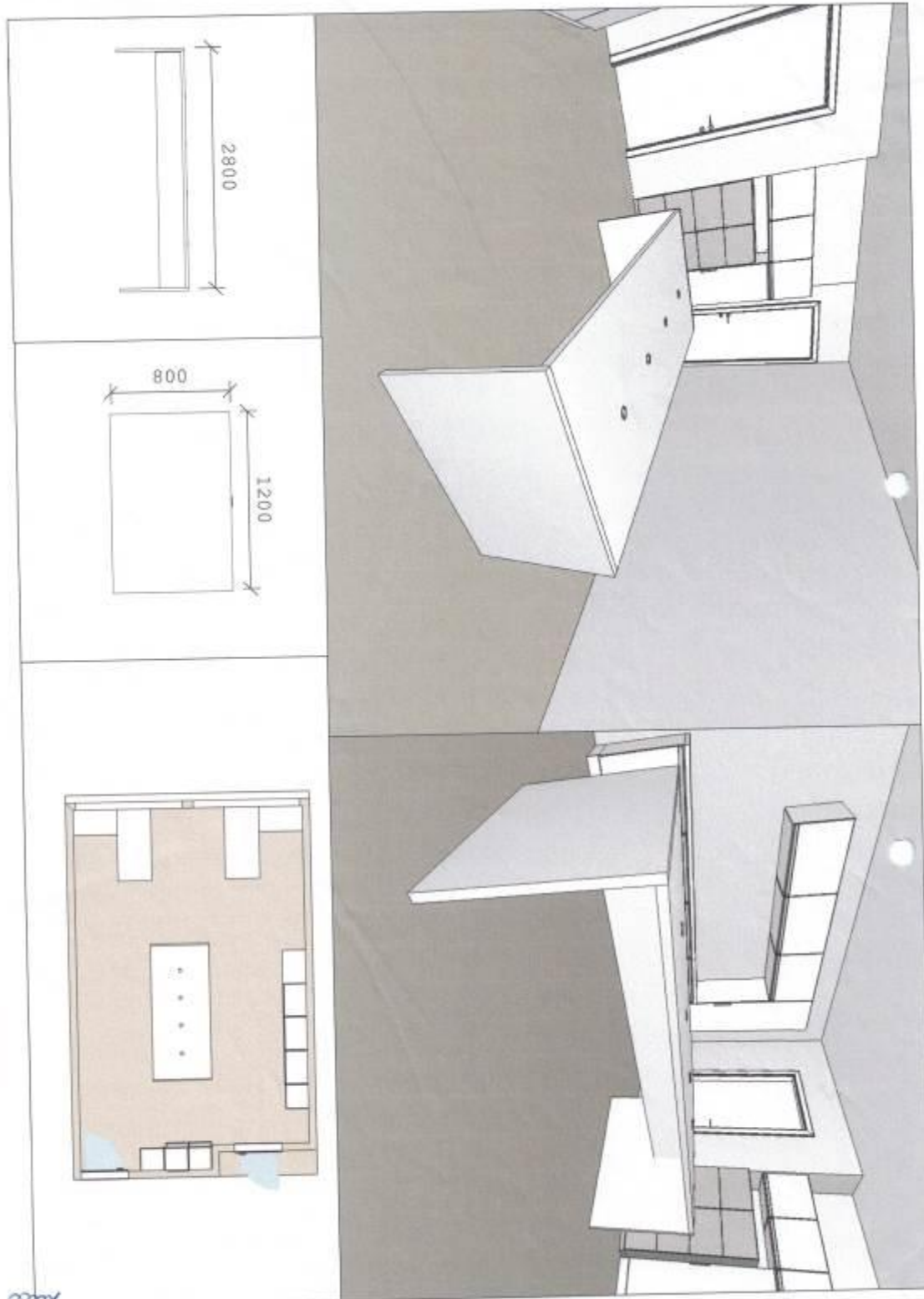


02

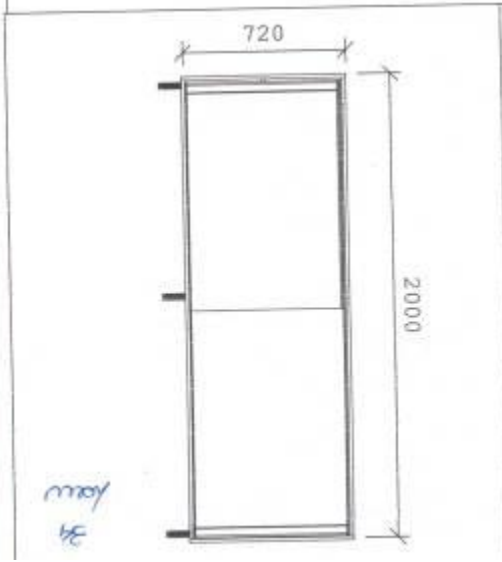
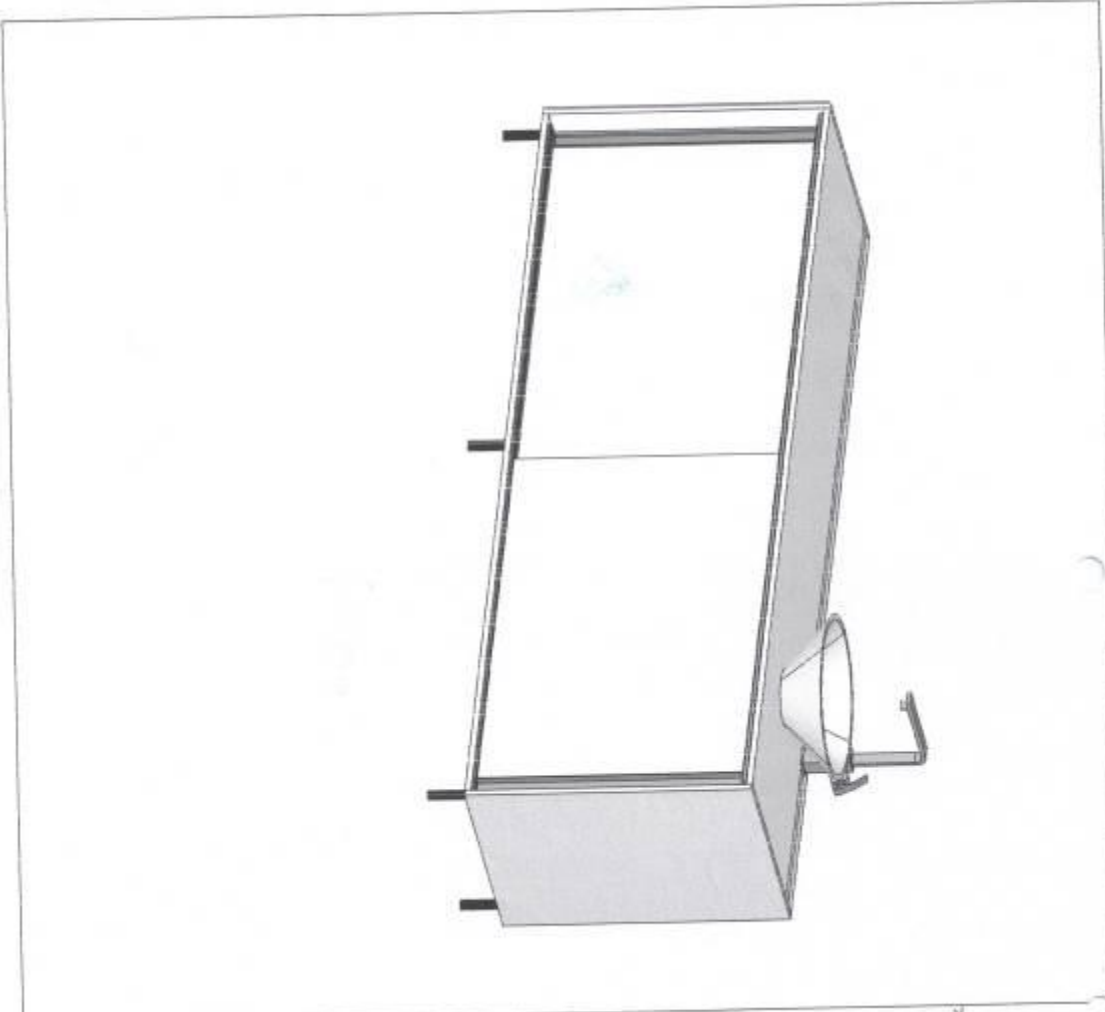


h0

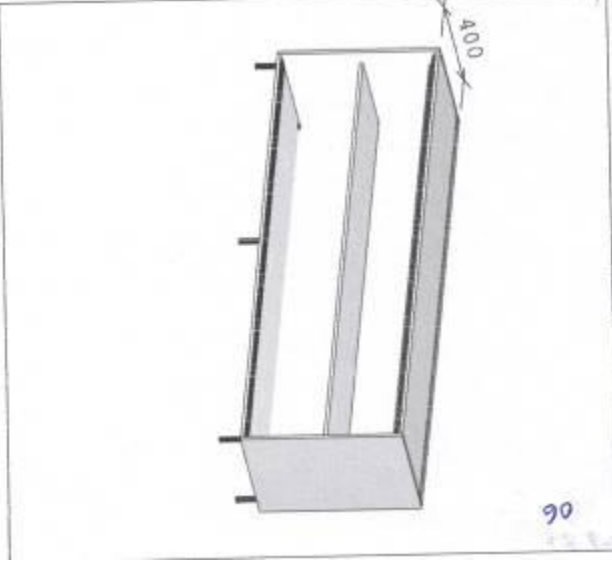
cmaj



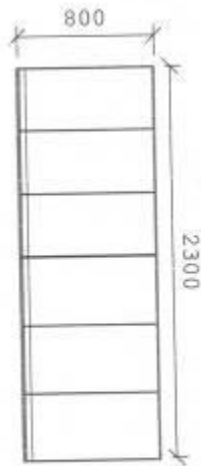
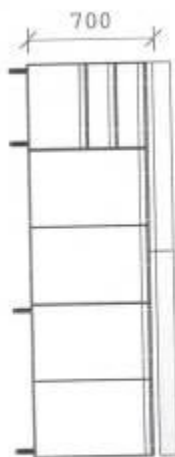
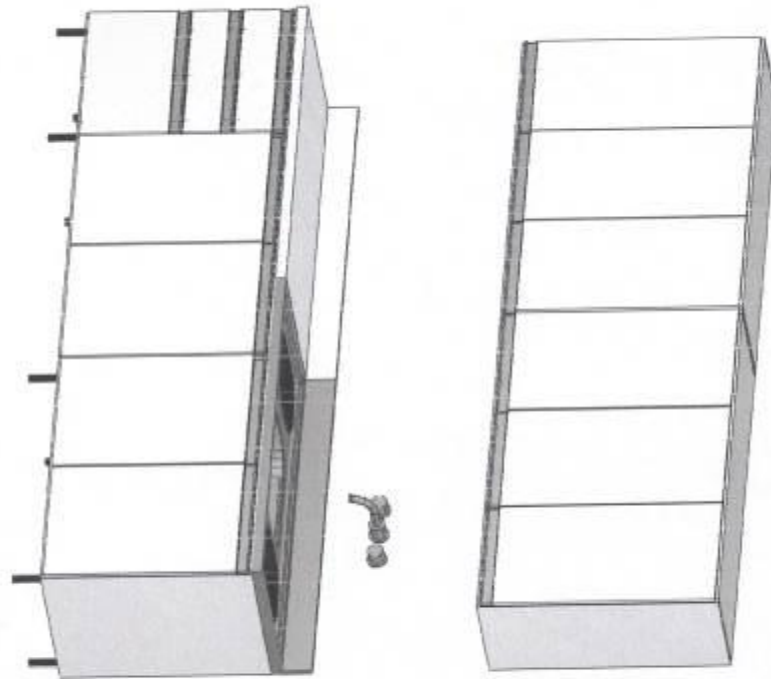
may



may
be

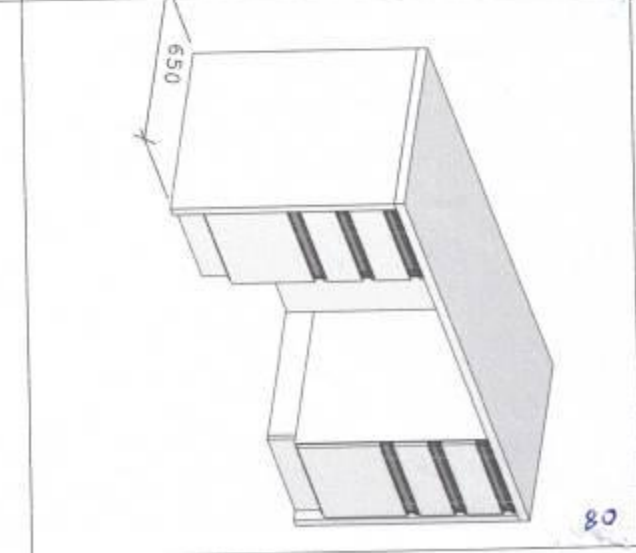
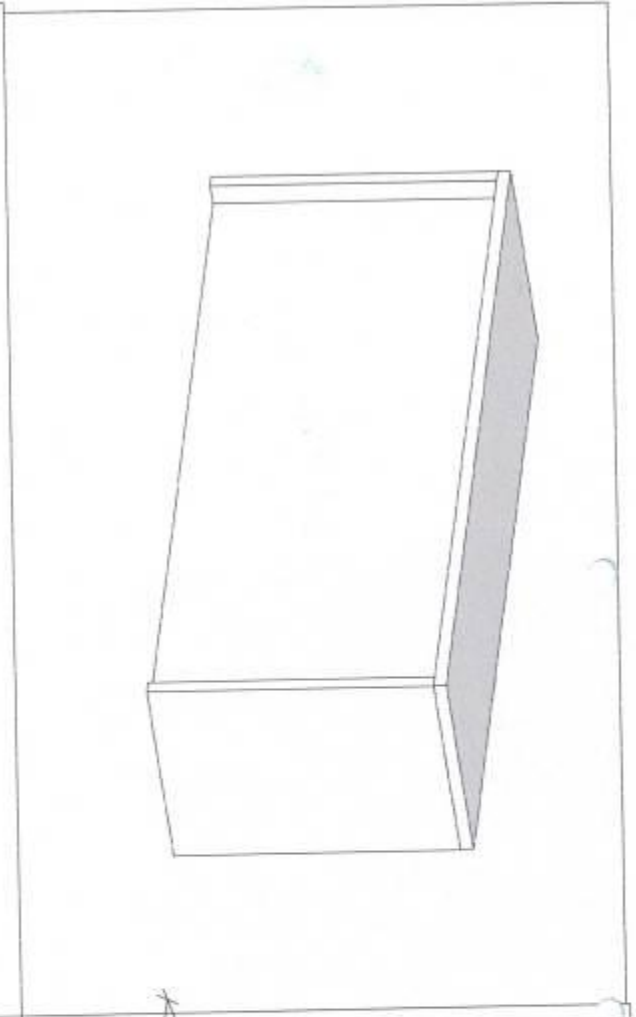
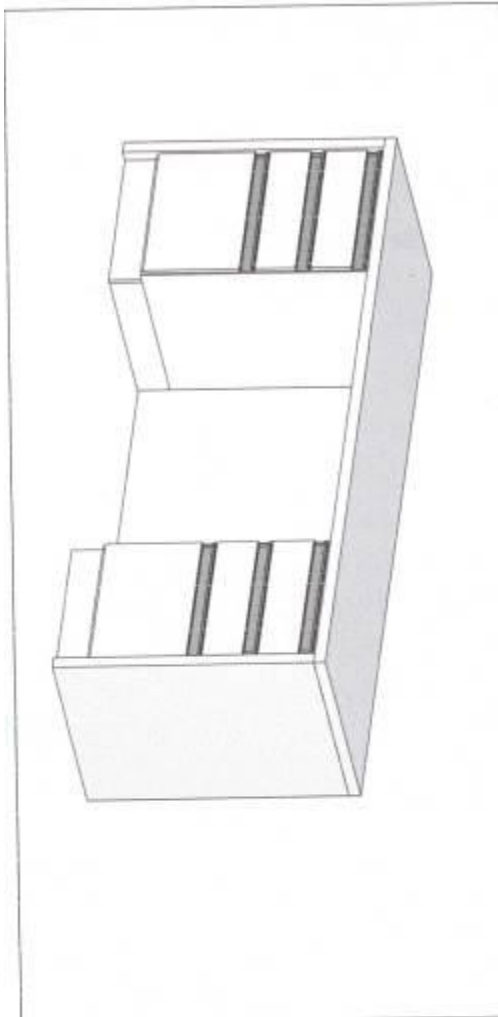


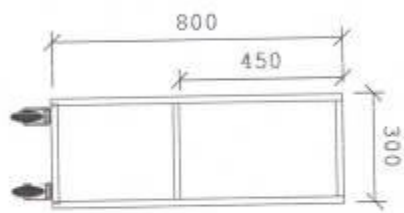
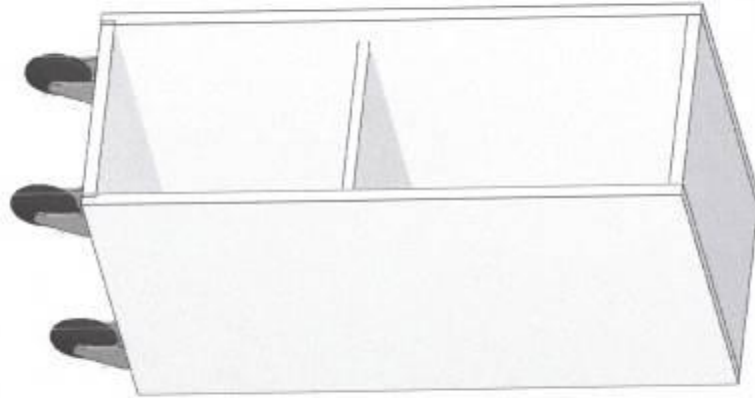
90



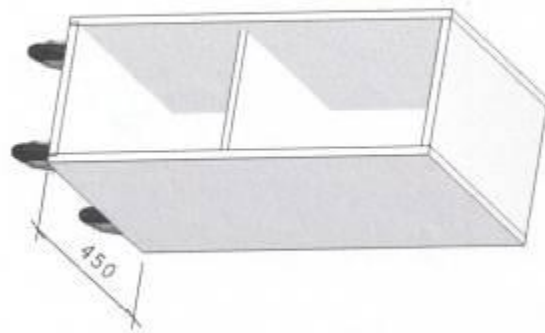
may
20

07

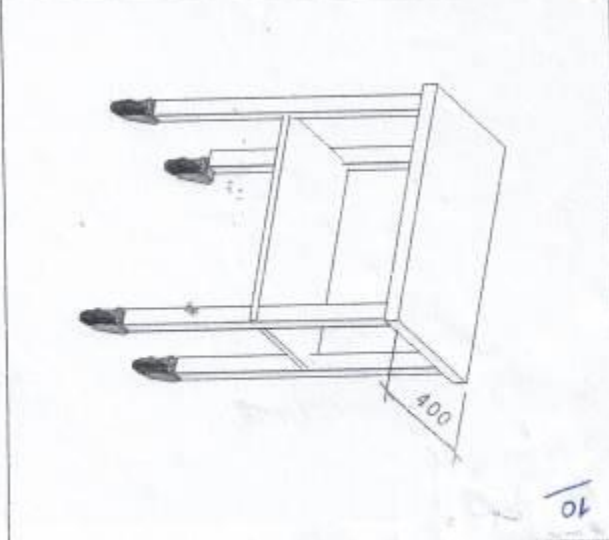
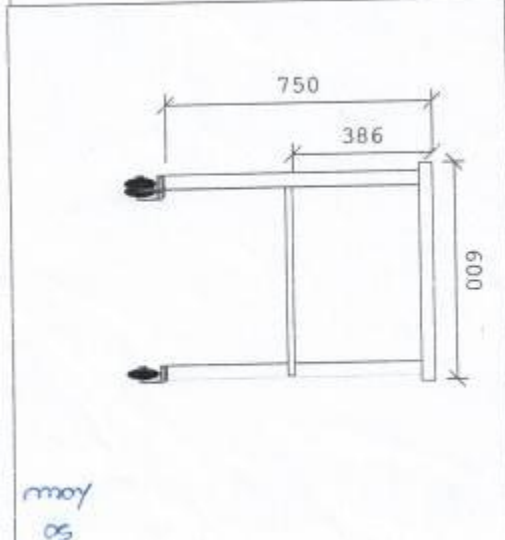
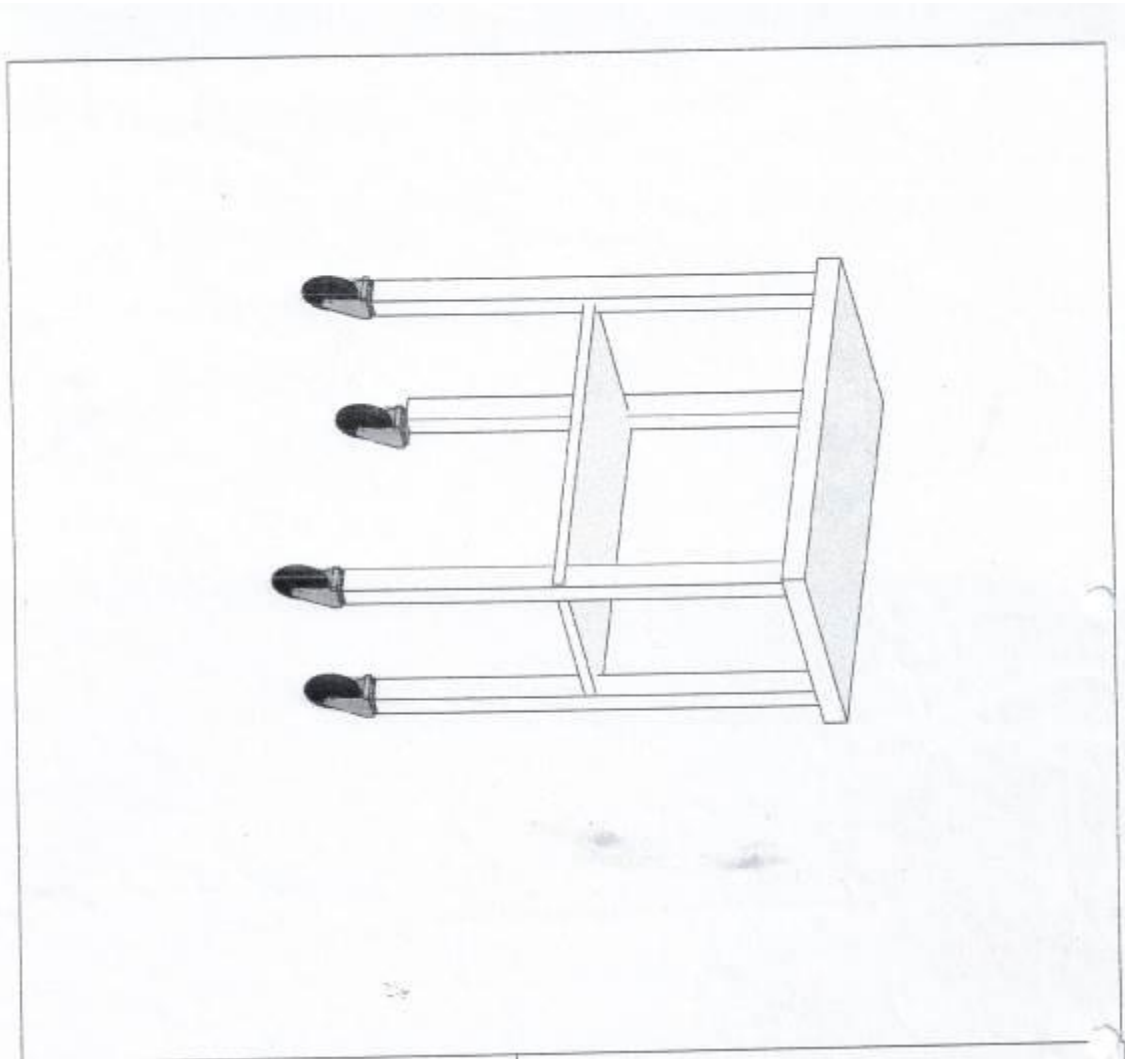


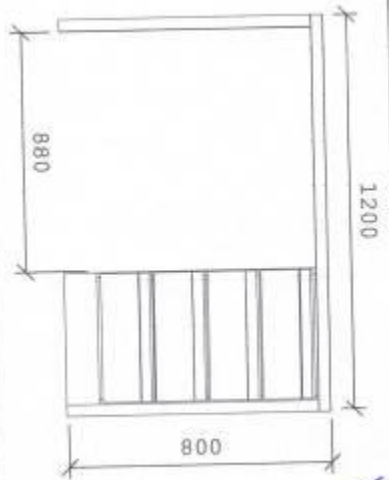
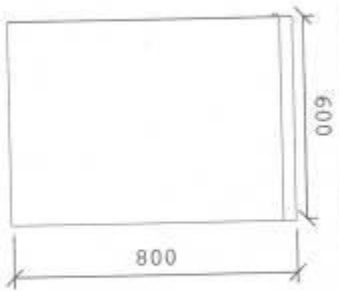
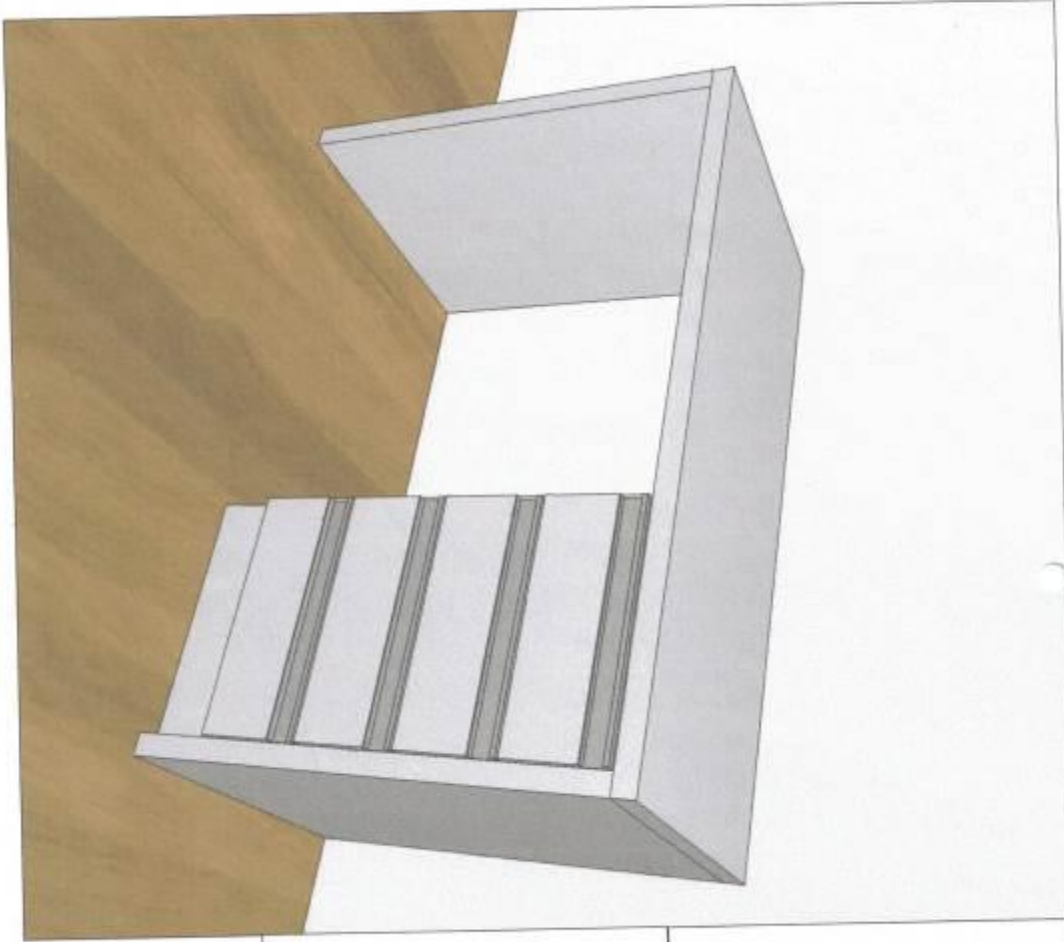


may
dib



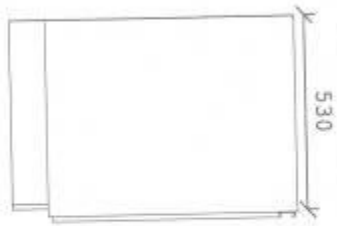
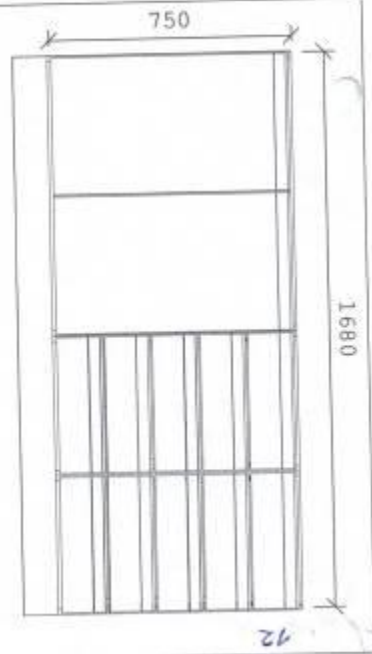
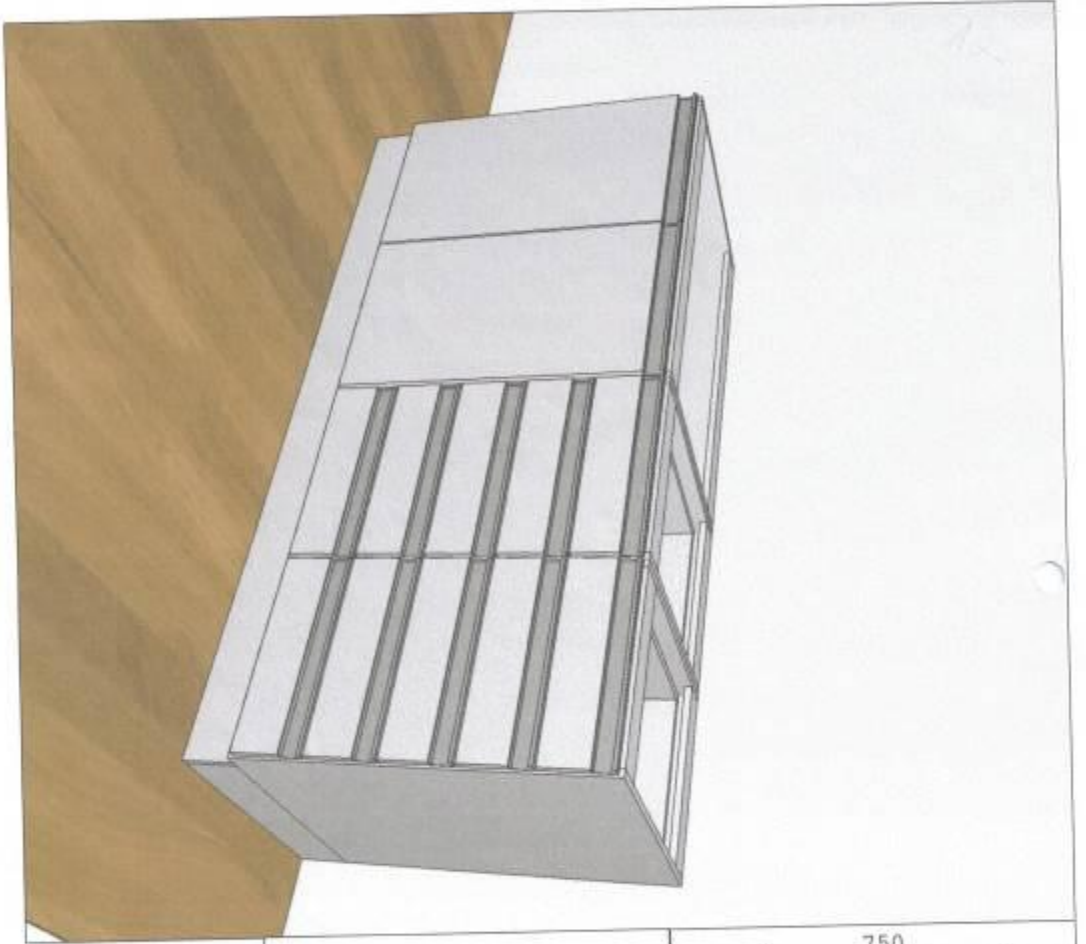
60



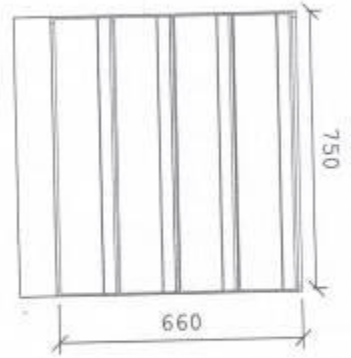
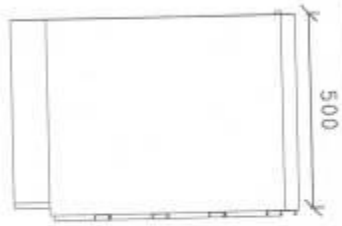
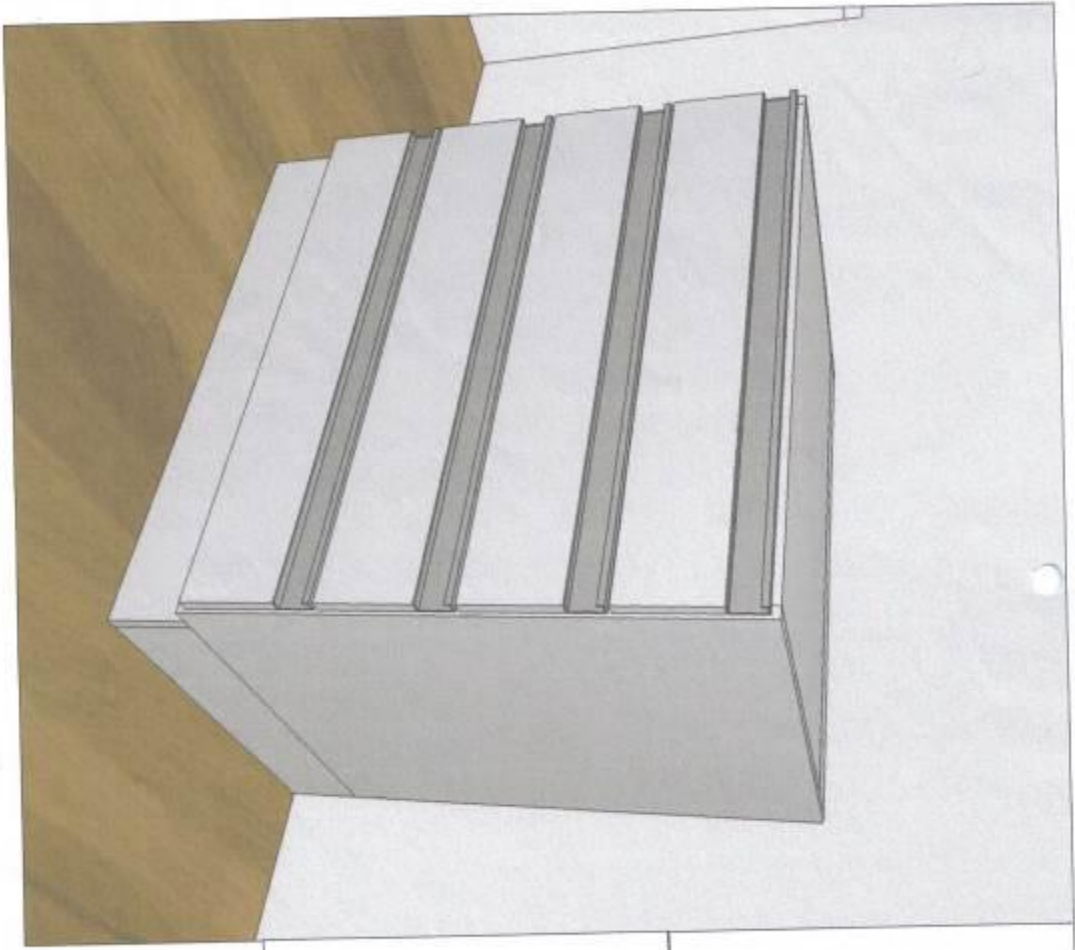


54
low

44



58
kay



62
Jan

13

Item 01: Aéreo para sala de vacinas Bom Jesus

Quantidade: 1 (um)

Material: MDF 18 mm; cor branca.

Descrição dimensional: largura deverá ser de 1m, altura de 0,8m e profundidade 0,5m; 5 nichos de largura 0,2m, altura 0,2m e 0,5m de profundidade.

Descrição construtiva: o espaço interno deverá ter um compartimento de 0,6m de altura, sem divisórias internas, fechado com porta basculante; deverá possuir 5 (cinco) nichos iguais (conforme descrição dimensional); construção conforme desenho.



14

14