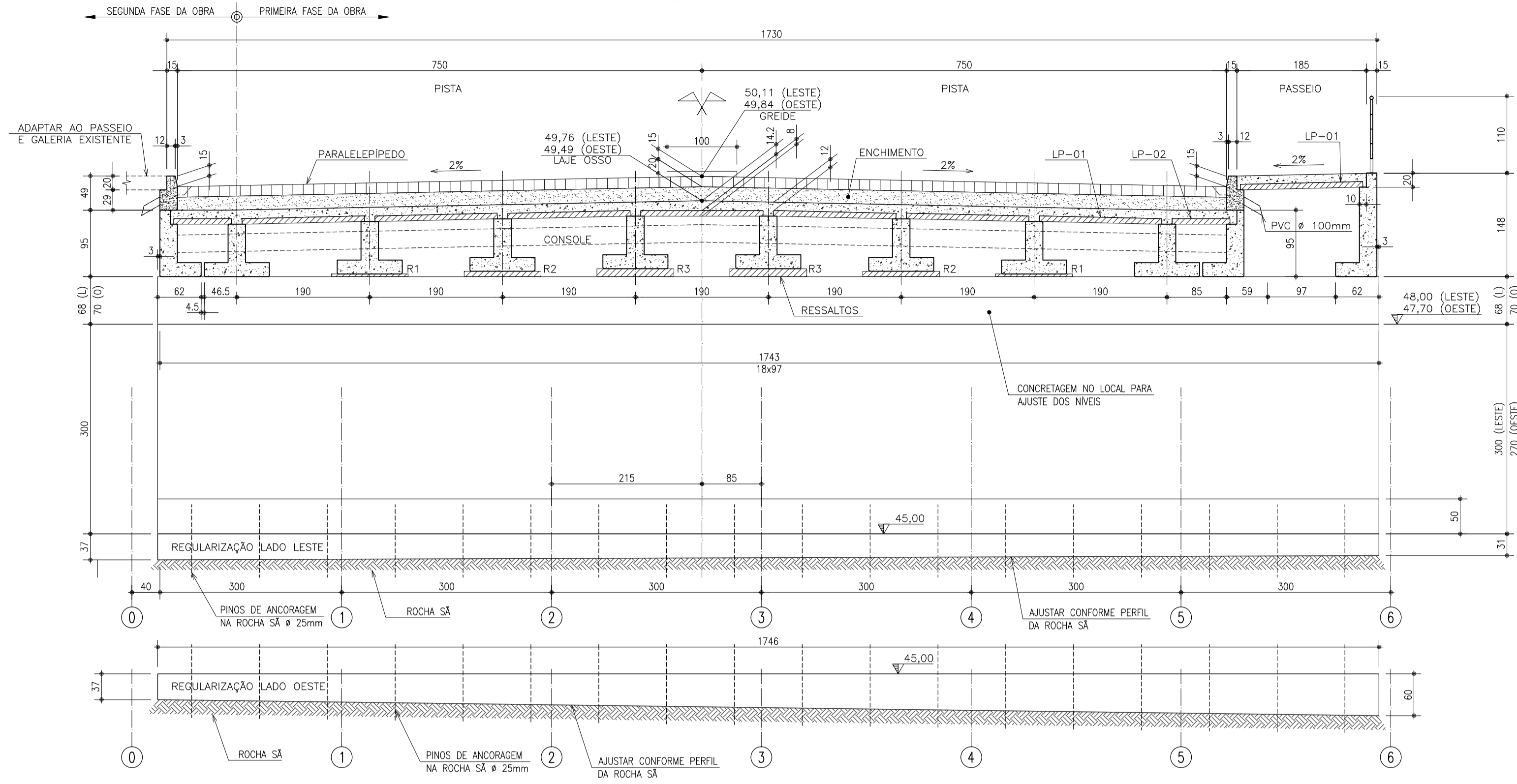
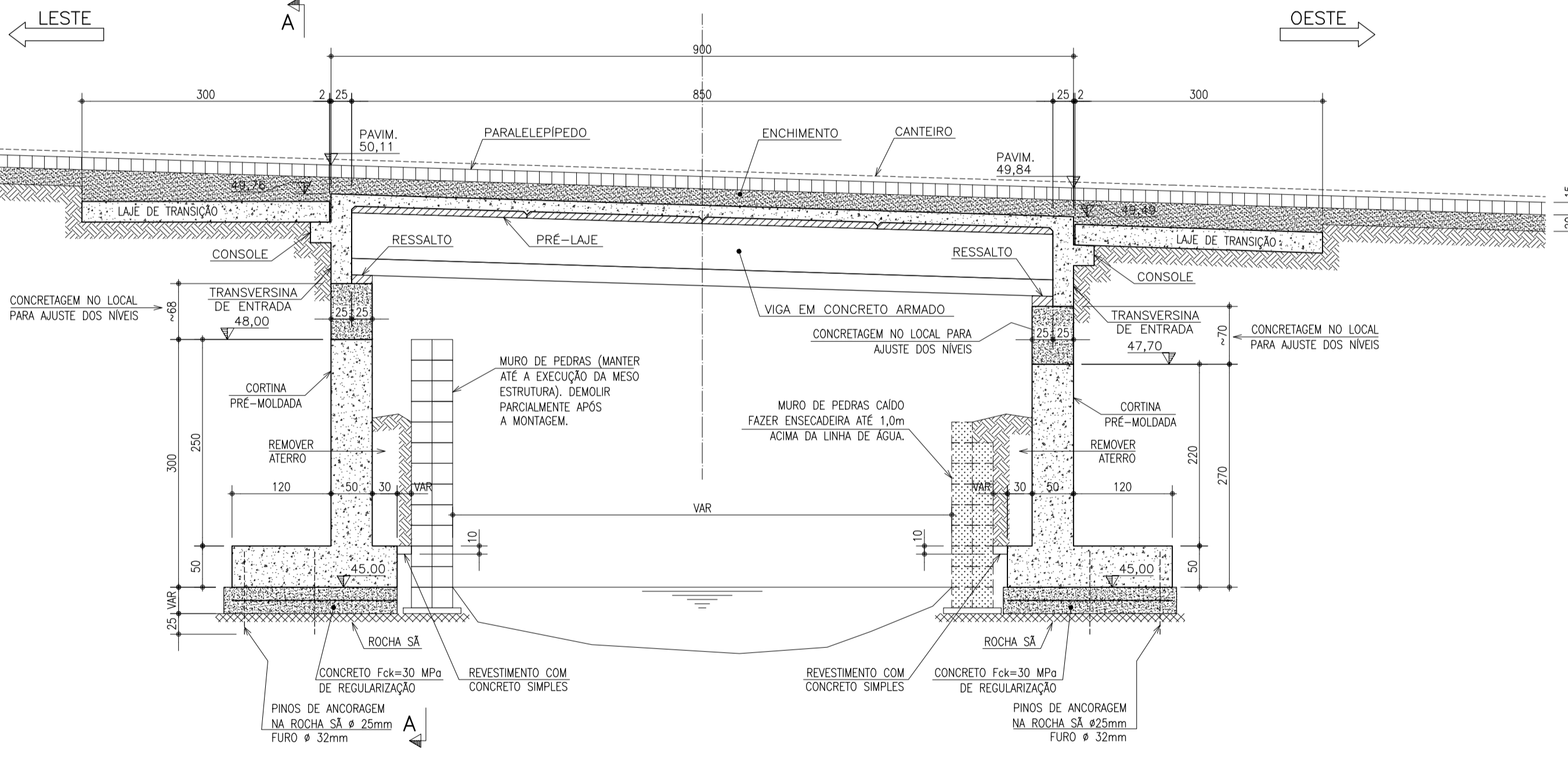


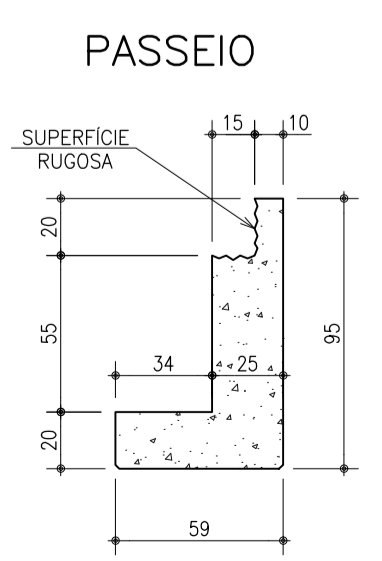
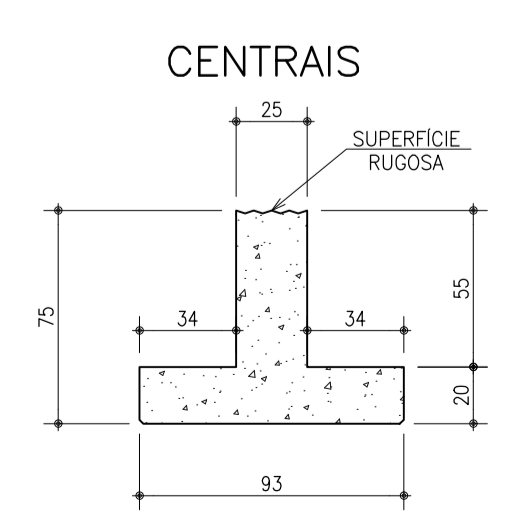
SEÇÃO TRANSVERSAL (CORTE A-A)



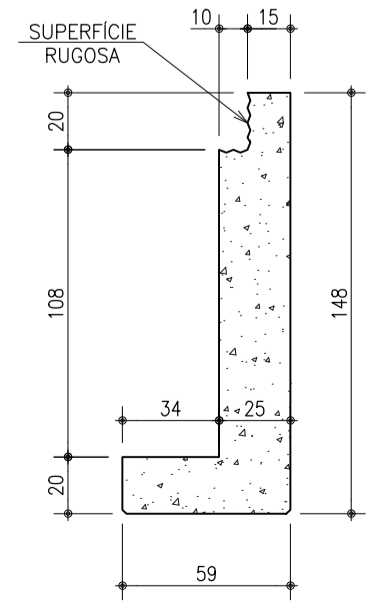
PERFIL LONGITUDINAL (NO EIXO)



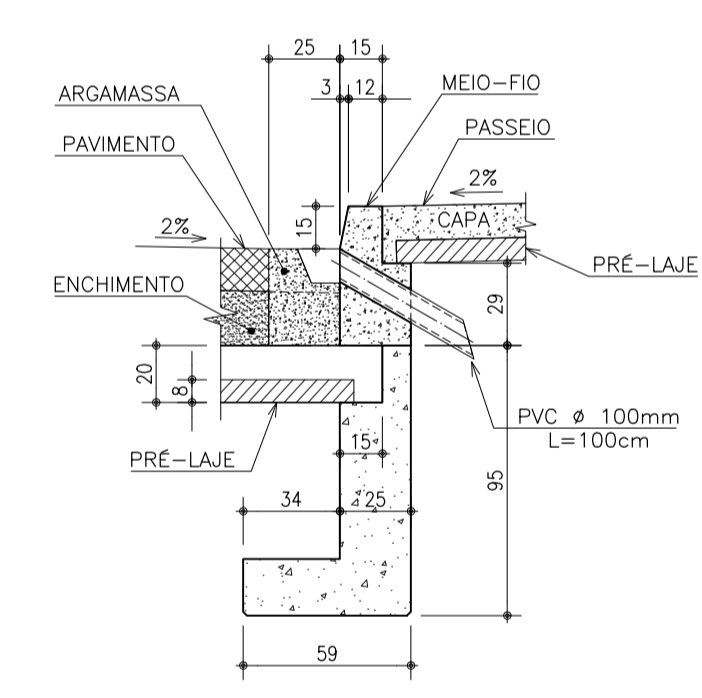
DETALHE DAS VIGAS PRÉ-MOLDADAS



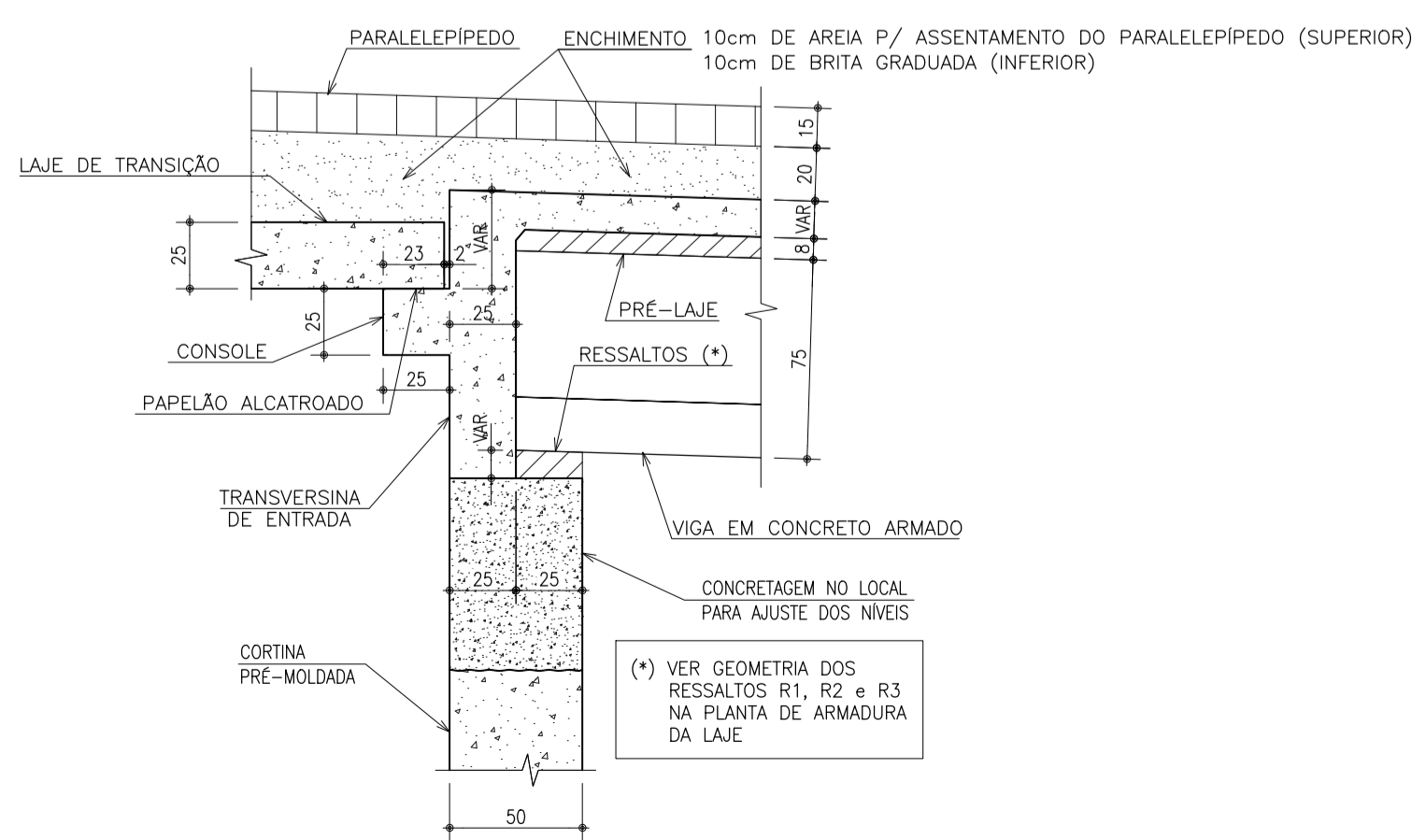
BORDA



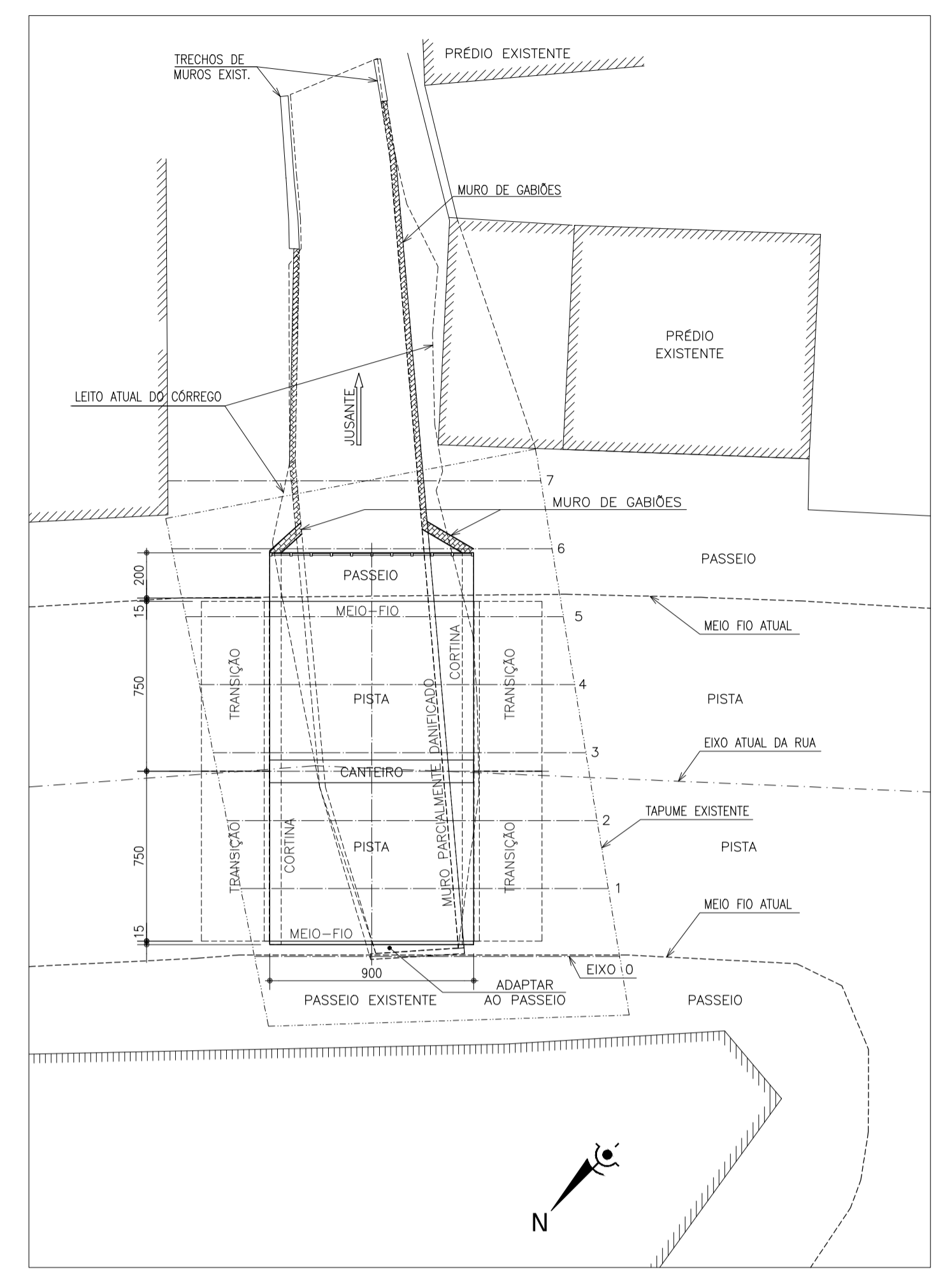
DET. DO MEIO-FIO



DET. DAS CORTINAS



IMPLANTAÇÃO



NOTAS:

1. MEDIDAS EM CENTIMETROS, NÍVEIS EM METROS.
2. CLASSE DE AGRESSIVIDADE AMBIENTAL II.
3. CONFIRMAR MEDIDAS NO LOCAL.
4. CONCRETO:
 - LONGARINAS E CORTINAS PRÉ-MOLDADAS: Fck = 40 MPa.
 - LAJE DO TABULEIRO / TRANSVERSINAS / LAJE DE TRANSIÇÃO / PRÉ-LAJES / CINTAS: Fck = 30 MPa.

A 29/07/19		NAUR	EQUIPE	LIBERADO PARA EXECUÇÃO	
REV.	DATA	DESENHO	PROJETO	DISCRIMINAÇÃO	
SQ GROUP					
PROJETO ESTRUTURAL					
OBRA: PONTE CLASSE 45 tf					
RUA CARLOS TERMIGNONI - CURTUME					
PROPRIETÁRIO: Prefeitura Municipal de Guaporé - RS					
TÍTULO: IMPLANTAÇÃO - PLANTA BAIXA DO TABULEIRO				ETAPA: PROJ. EXECUTIVO	
SUBTÍTULO: CORTES E DETALHES				NÚMERO: PE-SCO-001-RA	
DESENHO: NAUR	PROJETO: LEANDRO SILVA DA SILVA	DATA: MAIO/2019	FOLHA: 001 RA		
			CREA/RS: 90.261		