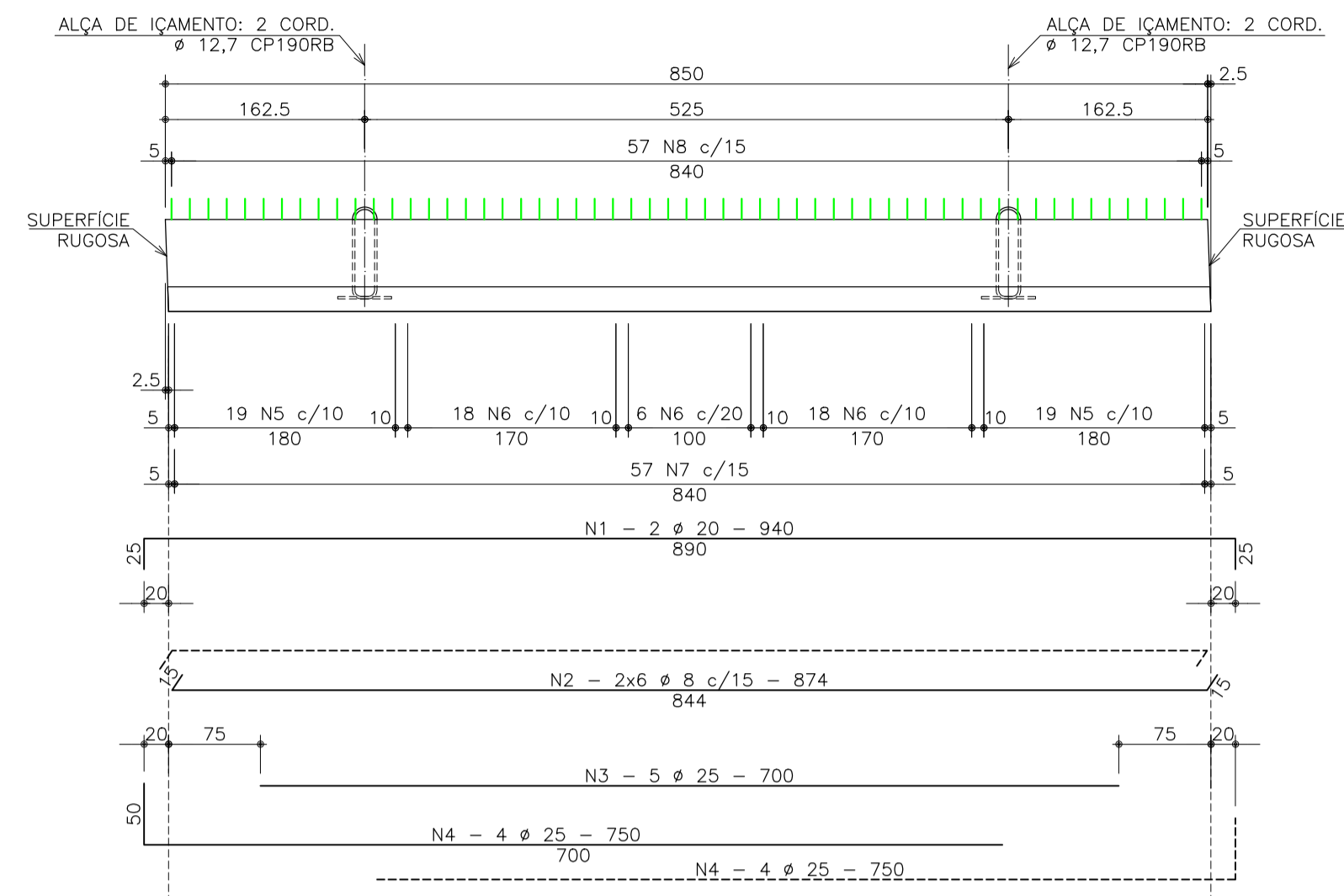


VIGA CENTRAL - 93x75 - (8x)

ESC.: 1/50
VOLUME = 2,74m³ - PESO = 6.870,0 kgf.



CORTE A-A

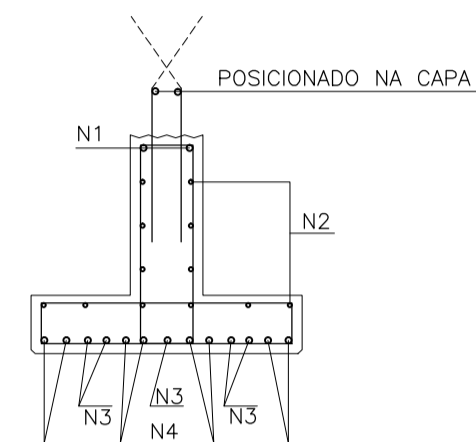
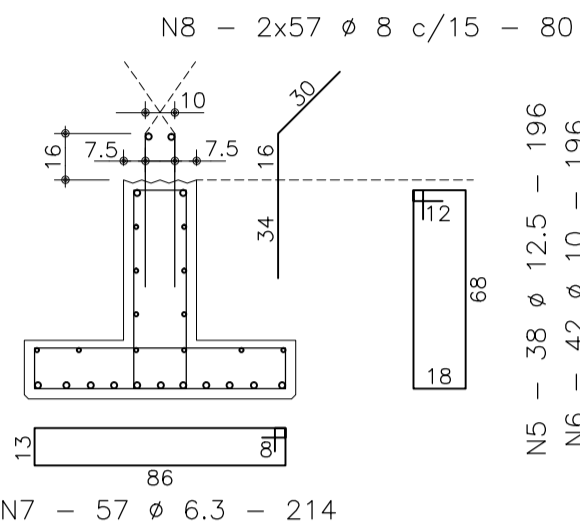
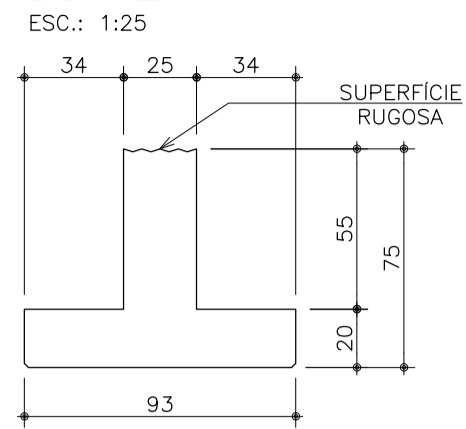


TABELA DE COMPRIMENTOS

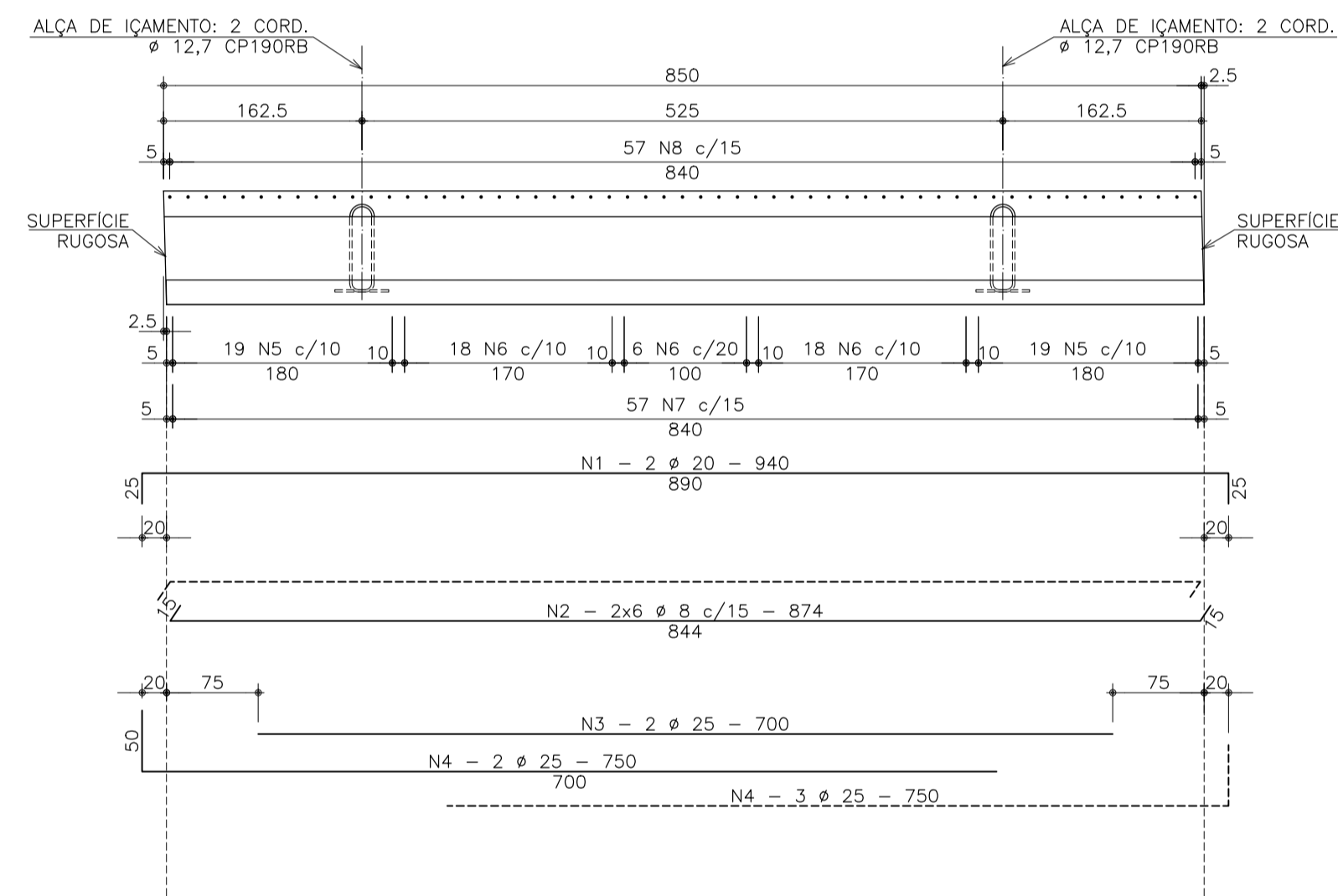
N	Ø	QUANT.	COMPRIMENTO (cm)	
			UNITÁRIO	TOTAL
1	20	2	940	1880
2	8	12	874	10488
3	25	5	700	3500
4	25	8	750	6000
5	12.5	38	196	7448
6	10	42	196	8232
7	6.3	57	214	12198
8	8	114	80	9120

RESUMO DE AÇO UNITÁRIO

Ø	COMP. TOTAL (m)	PESO (kg)	
		UNITÁRIO	TOTAL
AÇO CA-50			
6.3	121	0,245	29,645
8	196	0,395	77,420
10	82	0,617	50,594
12.5	74	0,963	71,262
20	18	2,466	44,388
25	95	3,853	366,035
PESO TOTAL =		639,344 kg	

VIGA PASSEIO - 59x95 - (2x)

ESC.: 1/50
VOLUME = 2,41m³ - PESO = 6.030,0 kgf.



CORTE A-A

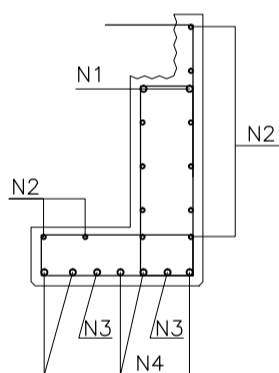
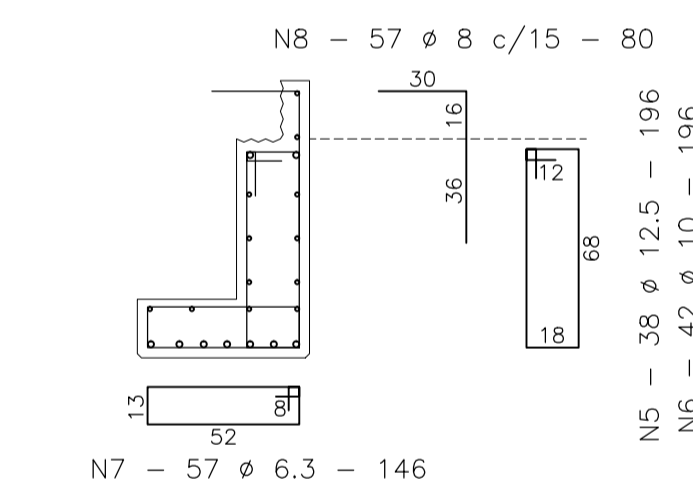
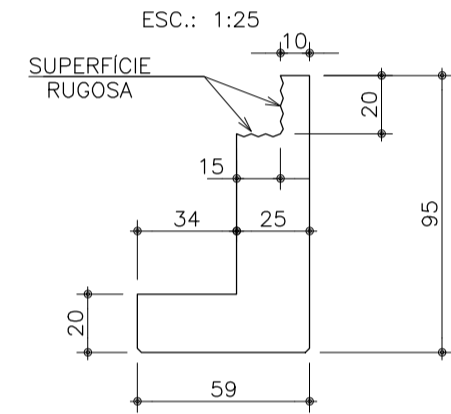


TABELA DE COMPRIMENTOS

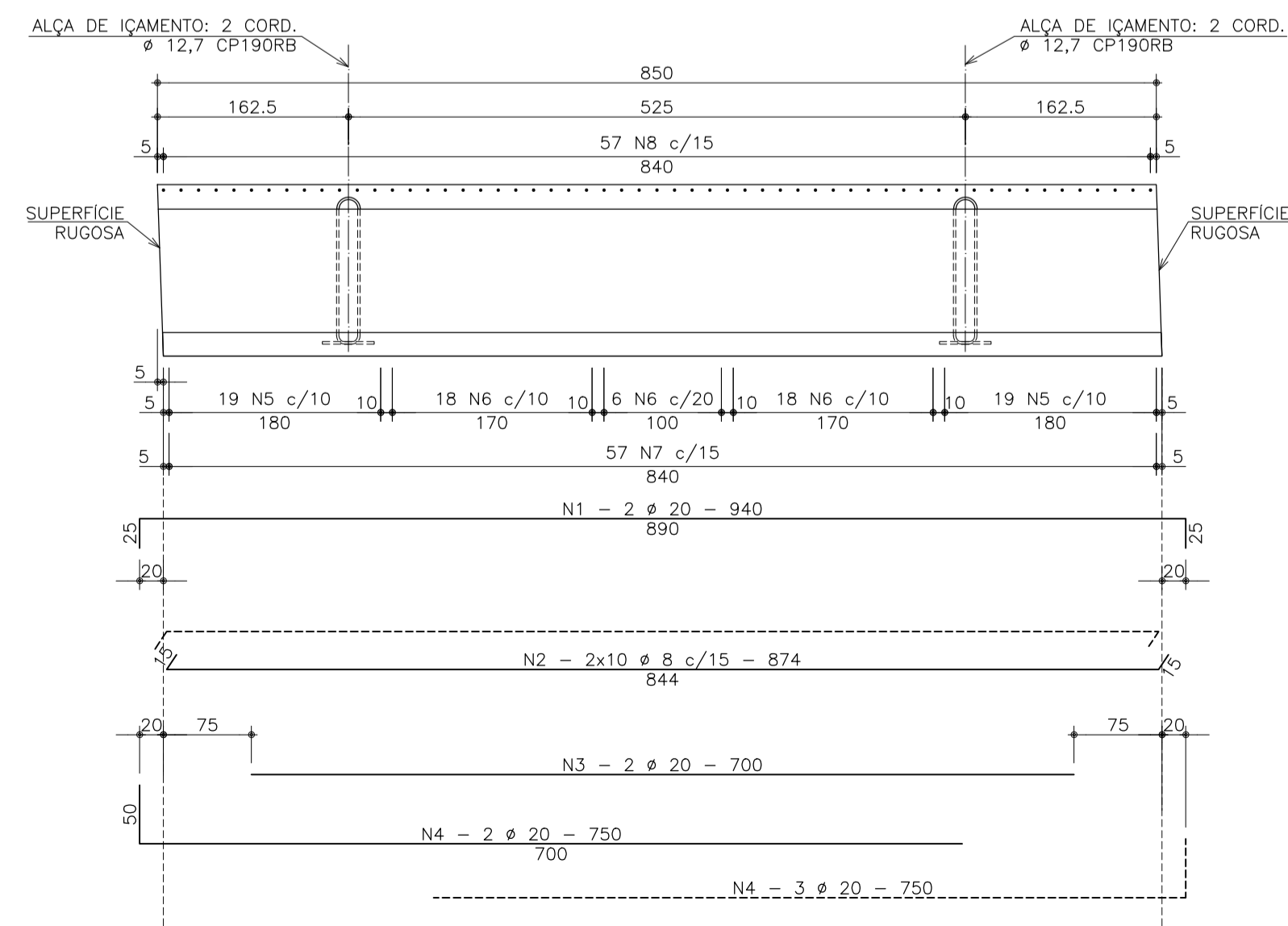
N	Ø	QUANT.	COMPRIMENTO (cm)	
			UNITÁRIO	TOTAL
1	20	2	940	1880
2	8	12	874	10488
3	25	2	700	1400
4	25	5	750	3750
5	12.5	38	196	7448
6	10	42	196	8232
7	6.3	57	146	8322
8	8	57	80	4560

RESUMO DE AÇO UNITÁRIO

Ø	COMP. TOTAL (m)	PESO (kg)	
		UNITÁRIO	TOTAL
AÇO CA-50			
6.3	83	0,245	20,335
8	150	0,395	59,250
10	82	0,617	50,594
12.5	74	0,963	71,262
20	18	2,466	44,388
25	51	3,853	196,503
PESO TOTAL =		442,332 kg	

VIGA DE BORDA - 59x148 - (1x)

ESC.: 1/50
VOLUME = 3,54m³ - PESO = 8.846,0 kgf.



CORTE A-A

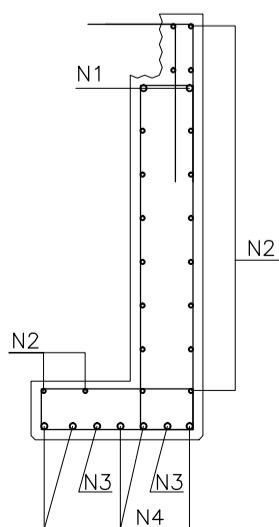
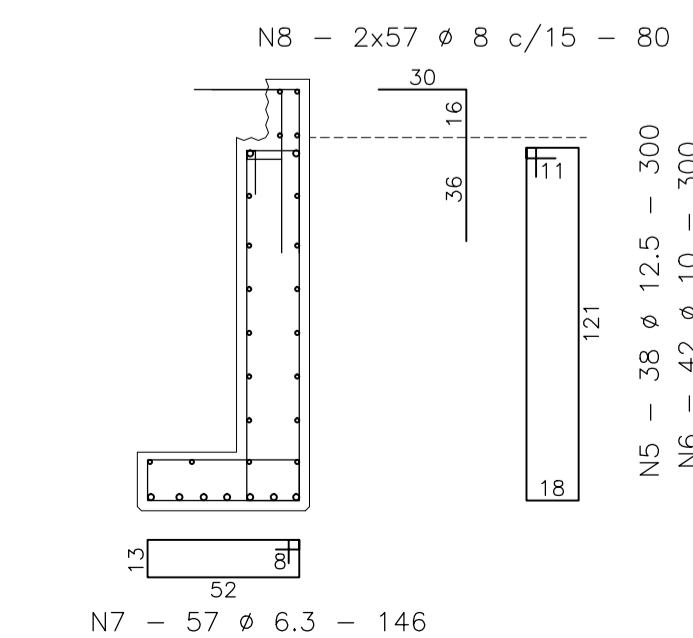
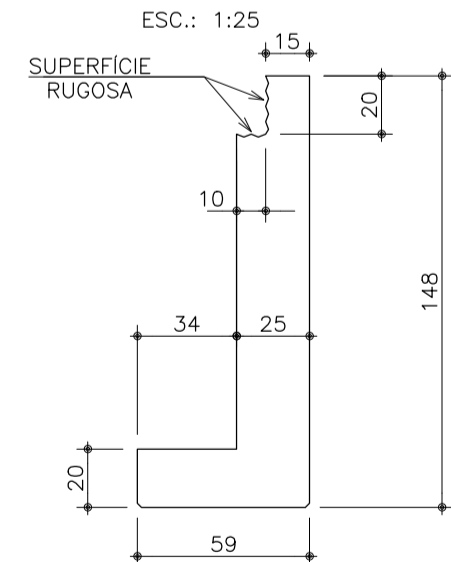


TABELA DE COMPRIMENTOS

N	Ø	QUANT.	COMPRIMENTO (cm)	
			UNITÁRIO	TOTAL
1	20	2	940	1880
2	8	20	874	17480
3	20	2	700	1400
4	20	5	750	3750
5	12.5	38	300	11400
6	10	42	300	12600
7	6.3	57	146	8322
8	8	114	80	9120

RESUMO DE AÇO

Ø	COMP. TOTAL (m)	PESO (kg)	
		UNITÁRIO	TOTAL
AÇO CA-50			
6.3	83	0,245	20,335
8	266	0,395	105,070
10	126	0,617	77,742
12.5	114	0,963	109,782
20	70	2,466	172,620
PESO TOTAL =		485,549 kg	

NOTAS:

1. CONCRETO fck = 40 MPa.
2. CONCRETO fckj = 25 MPa (SAQUE).
3. CLASSE DE AGRESSIVIDADE AMBIENTAL II.
3. COBRIMENTO = 3,5cm.

A	29/07/19	NAUR	EQUIPE	LIBERADO PARA EXECUÇÃO
REV.	DATA	DESENHO	PROJETO	DISCRIMINAÇÃO
SQ GROUP				
PROJETO ESTRUTURAL				
OBRA: PONTE CLASSE 45 tf				
RUA CARLOS TERMIGNONI - CURTUME				
PROPRIETÁRIO: Prefeitura Municipal de Guaporé - RS				
TÍTULO: VIGAS PRÉ- MOLDADAS			ETAPA: PROJ. EXECUTIVO	
SUBTÍTULO: CONCRETO E ARMADURA			NÚMERO: PE-SCO-004-RA	
DESENHO:	PROJETO:	DATA:	FOLHA:	
NAUR	LEANDRO SILVA T&A CREA/RS: 90.261	MAIO/2019	004	RA