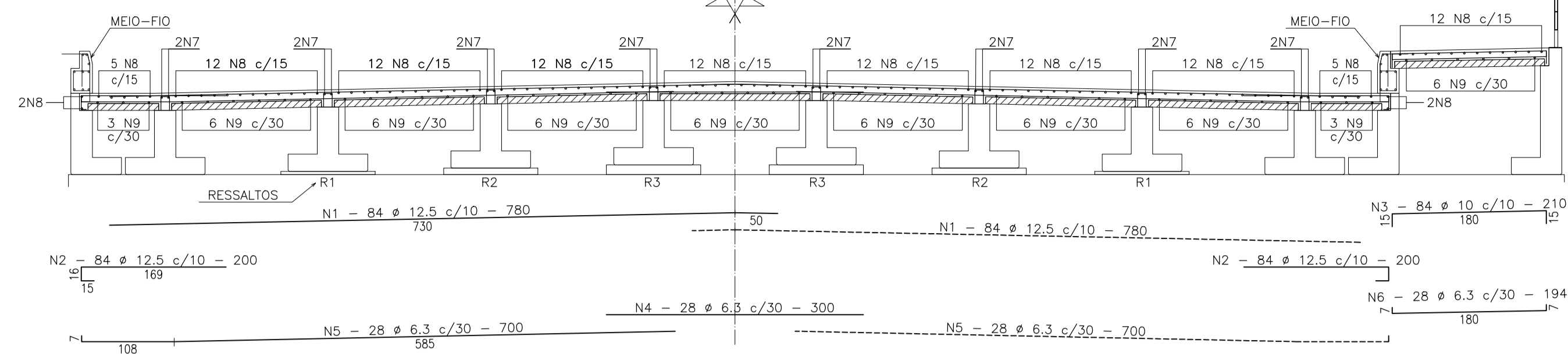


SEÇÃO TRANSVERSAL

ESC.: 1:50



PERFIL LONGITUDINAL DA LAJE

ESC.: 1:50

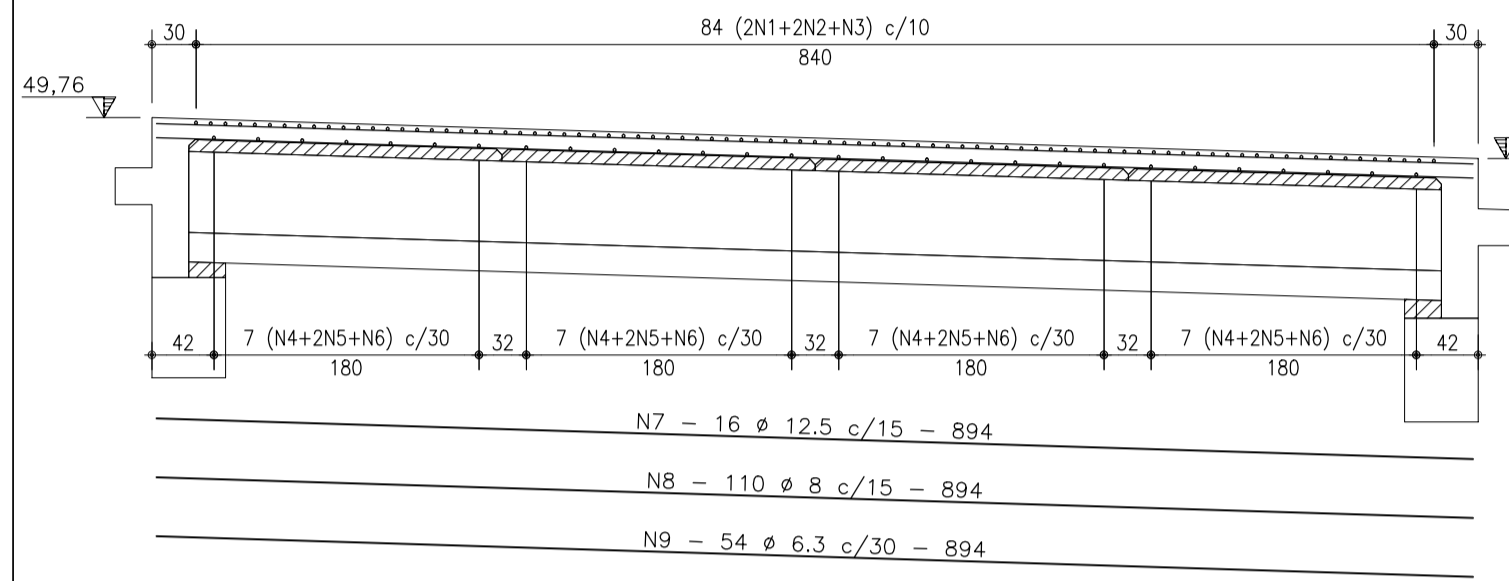


TABELA DE COMPRIMENTOS

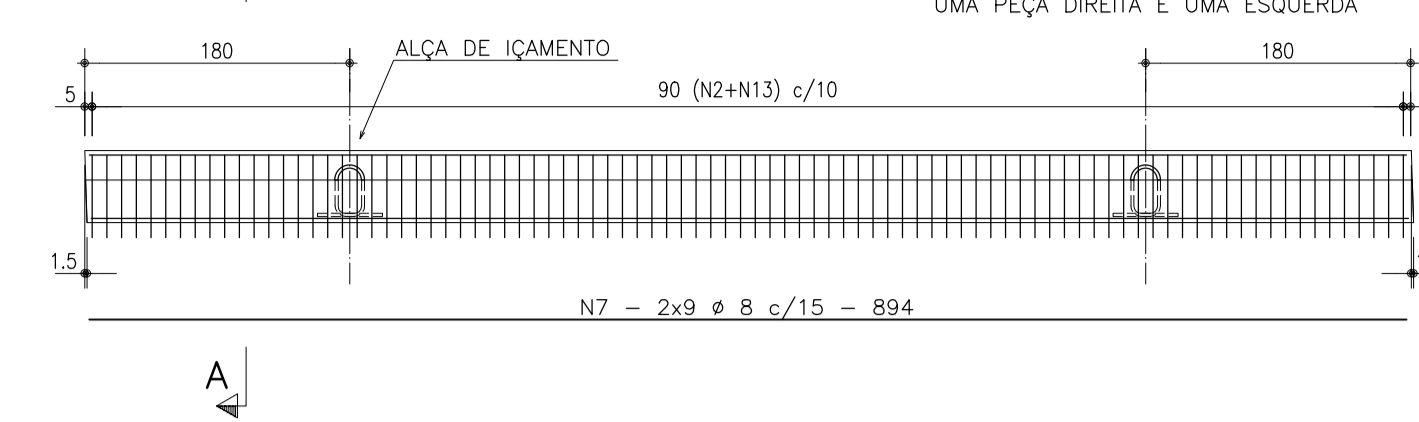
N	Ø	QUANT.	COMPRIMENTO (cm)	
			UNITÁRIO	TOTAL
1	12.5	168	780	131040
2	12.5	168	200	33600
3	10	84	210	17640
4	6.3	28	300	8400
5	6.3	56	700	39200
6	6.3	28	194	5432
7	12.5	16	894	14304
8	8	110	894	98340
9	6.3	54	894	48276

RESUMO DE AÇO

Ø	COMP. TOTAL (m)	PESO (kg)	
		UNITÁRIO	TOTAL
AÇO CA-50			
6.3	1013	0,245	248,185
8	983	0,395	388,285
10	176	0,617	108,592
12.5	1789	0,963	1.722,807
PESO TOTAL =		2.467,869 kg	

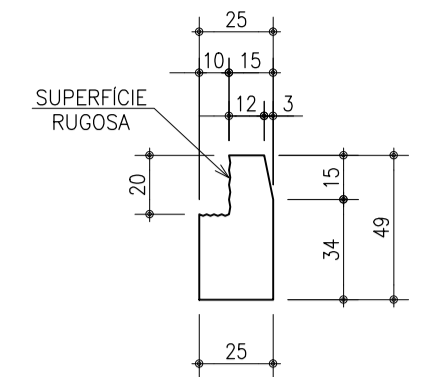
MEIO-FIO (2x)

ESC.: 1:50



FORMA

ESC.: 1:25



CORTE A-A

ESC.: 1:25

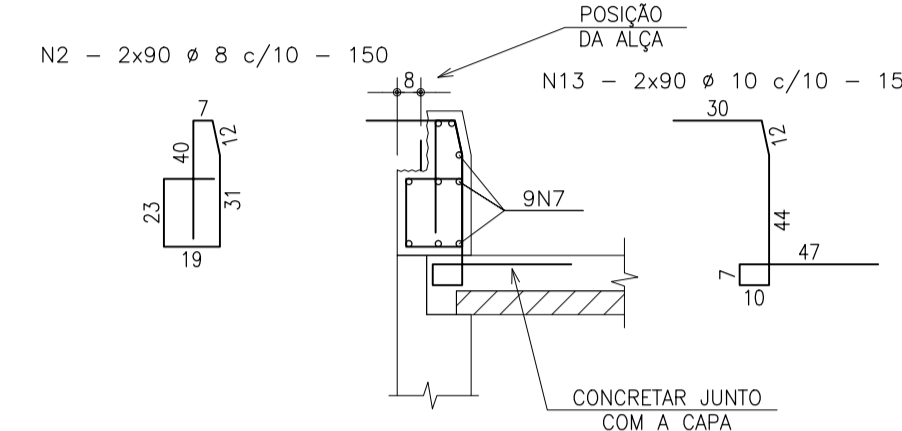


TABELA DE COMPRIMENTOS

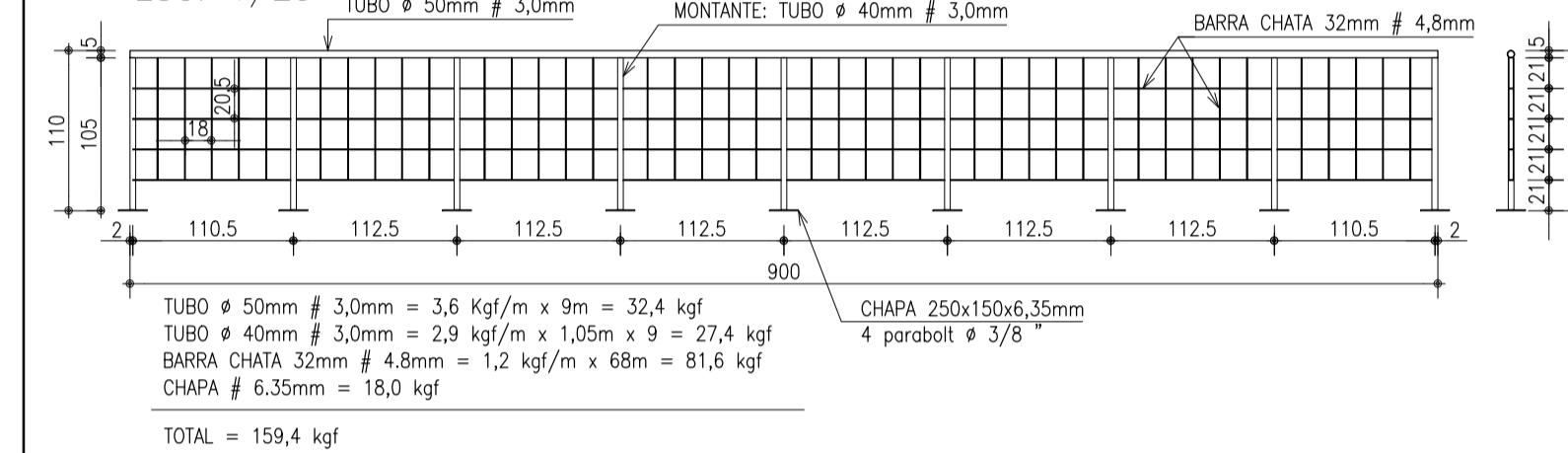
N	Ø	QUANT.	COMPRIMENTO (cm)	
			UNITÁRIO	TOTAL
2	8	180	150	27000
7	8	18	894	16092
13	10	180	150	27000

RESUMO DE AÇO

Ø	COMP. TOTAL (m)	PESO (kg)	
		UNITÁRIO	TOTAL
AÇO CA-50			
8	430	0,395	169,850
10	270	0,617	166,590
PESO TOTAL =		336,440 kg	

GUARDA-CORPO METÁLICO (1x)

ESC.: 1/25



TUBO Ø 50mm # 3,0mm = 3,6 kgf/m x 9m = 32,4 kgf
 TUBO Ø 40mm # 3,0mm = 2,9 kgf/m x 1,05m x 9 = 27,4 kgf
 BARRA CHATA 32mm # 4,8mm = 1,2 kgf/m x 68m = 81,6 kgf
 CHAPA # 6,35mm = 18,0 kgf
 TOTAL = 159,4 kgf

ARMADURA DA CINTA E DA TRANSVERSINA (2x)

ESC.: 1:50

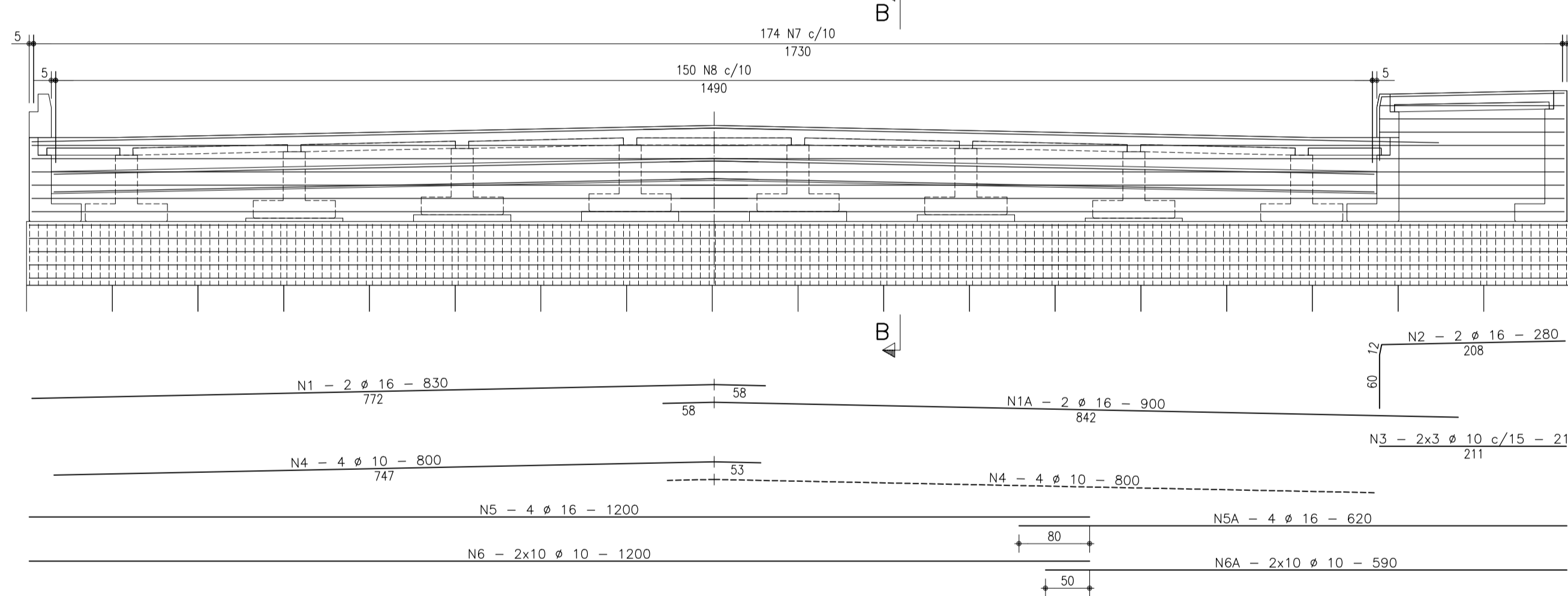


TABELA DE COMPRIMENTOS

N	Ø	QUANT.	COMPRIMENTO (cm)	
			UNITÁRIO	TOTAL
1	16	4	830	3320
2	16	4	280	1120
3	10	12	211	2532
4	10	16	800	12800
5	16	8	1200	9600
6	10	40	1200	48000
7	12.5	348	345	120060
8	10	300	160	48000
9	8	132	80	10560
10	8	36	160	5760
5A	16	8	620	4960
6A	10	40	590	23600
1A	16	4	900	3600

RESUMO DE AÇO

Ø	COMP. TOTAL (m)	PESO (kg)	
		UNITÁRIO	TOTAL
AÇO CA-50			
8	163	0,395	64,385
10	1349	0,617	832,333
12.5	1200	0,963	1.155,600
16	226	1,578	356,628
PESO TOTAL =		2.408,946 kg	

LAJE TRANSIÇÃO (4x)

ESC.: 1:50

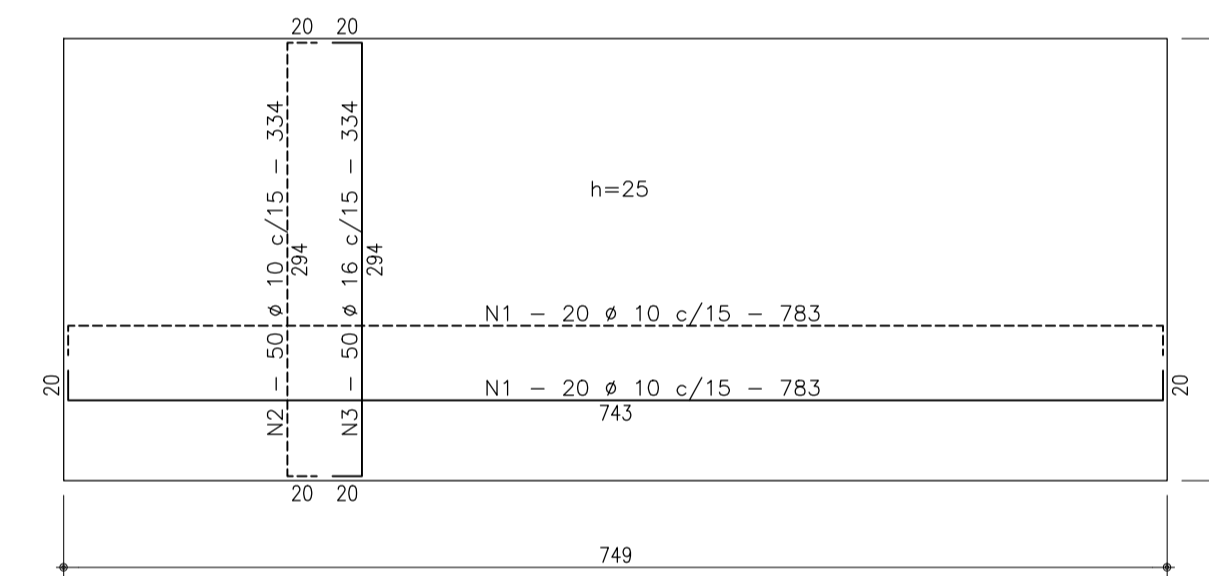


TABELA DE COMPRIMENTOS

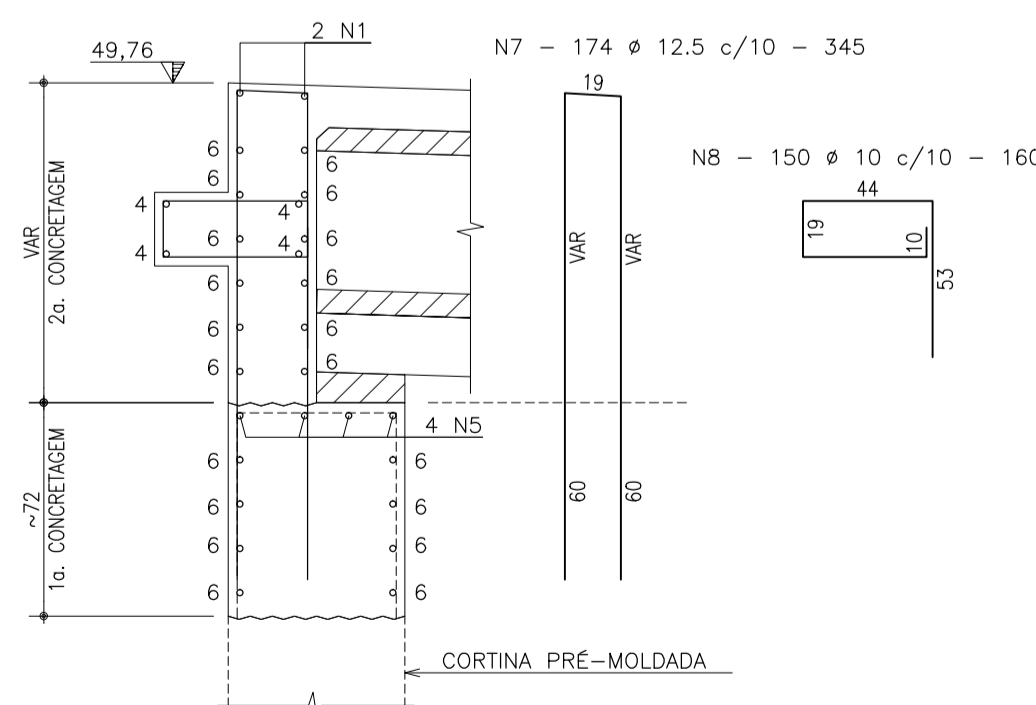
N	Ø	QUANT.	COMPRIMENTO (cm)	
			UNITÁRIO	TOTAL
1	10	160	783	125280
2	10	200	334	66800
3	16	200	334	66800

RESUMO DE AÇO

Ø	COMP. TOTAL (m)	PESO (kg)	
		UNITÁRIO	TOTAL
AÇO CA-50			
10	1920,8	0,617	1.185,134
16	668	1,578	1.054,104
PESO TOTAL =		2.239,238 kg	

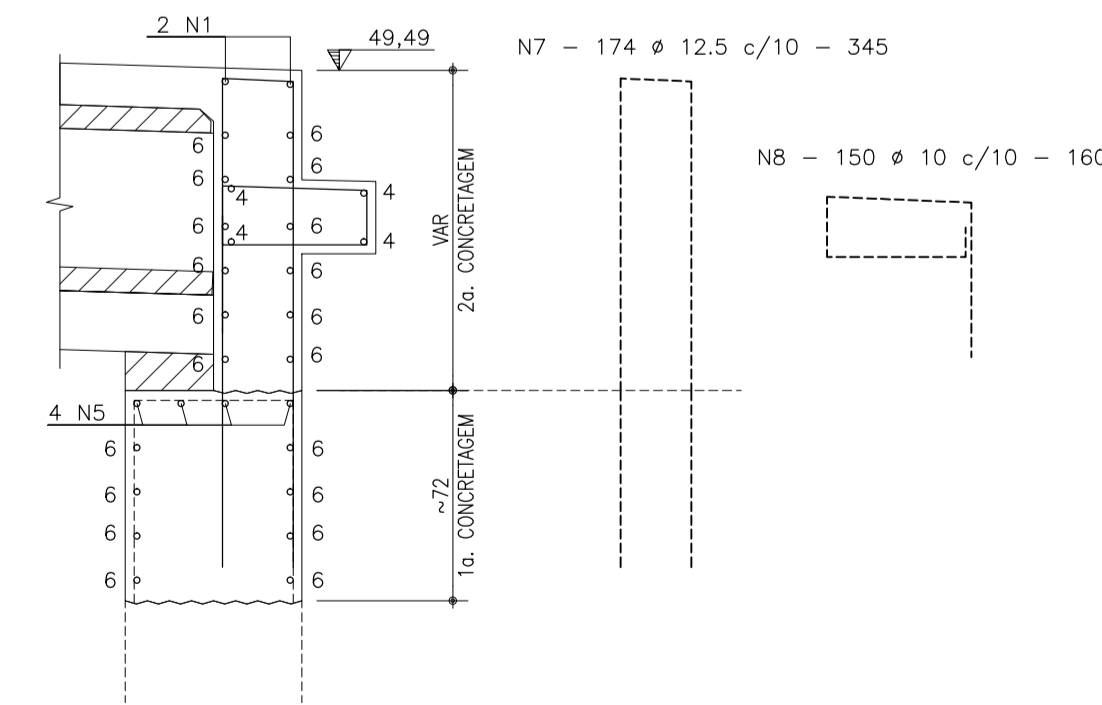
CORTE B-B (LADO LESTE)

ESC.: 1:25



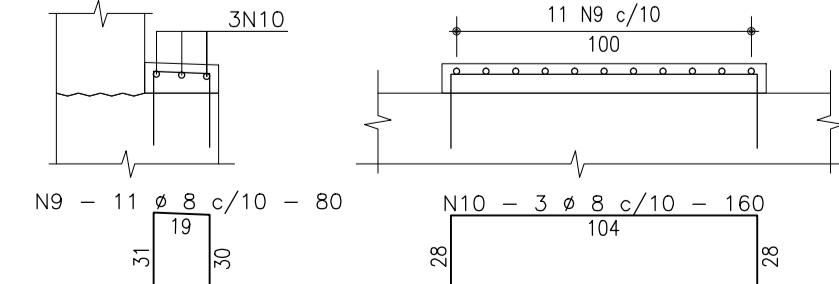
CORTE B-B (LADO OESTE)

ESC.: 1:25



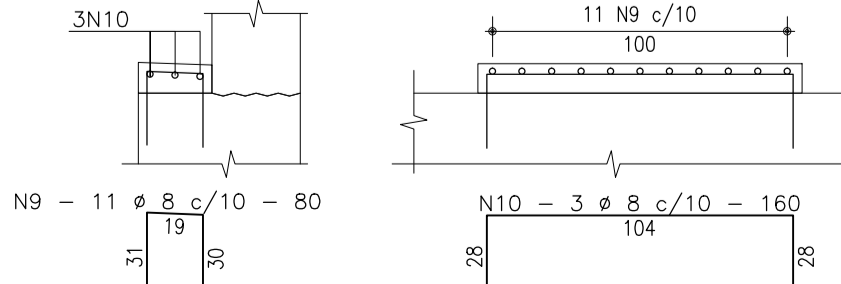
ARM. DOS RESSALTOS (L.L.) (6x)

ESC.: 1:25



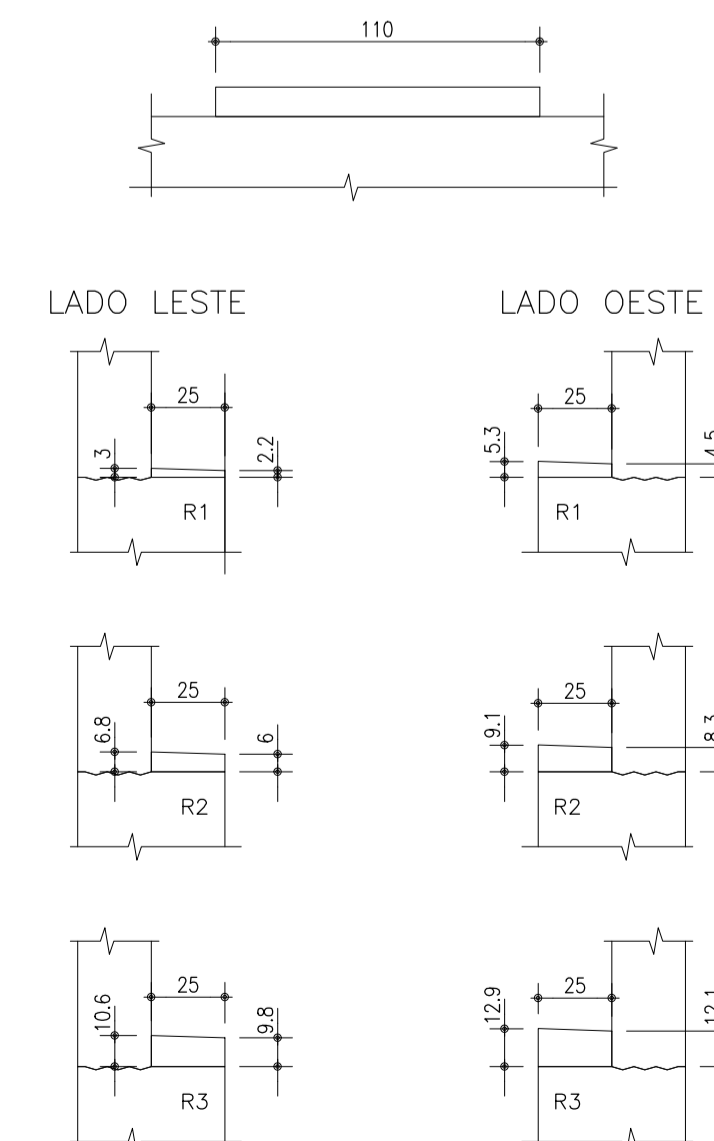
ARM. DOS RESSALTOS (L.O.) (6x)

ESC.: 1:25



GEOMETRIA DOS RESSALTOS

ESC.: 1:25



NOTAS:

1. MEDIDAS EM CENTIMETROS, NÍVEIS EM METROS.
2. CLASSE DE AGRESSIVIDADE AMBIENTAL II.
3. CONFIRMAR MEDIDAS NO LOCAL.
4. CONCRETO:
 LONGARINAS PRÉ-MOLDADAS - Fck = 40 MPa.
 LAJE DO TABULEIRO / TRANSVERSINAS / LAJE DE TRANSIÇÃO /
 PRÉ-LAJES / CINTAS - Fck = 30 MPa.

REV. A	29/07/19	NAUR	EQUIPE	LIBERADO PARA EXECUÇÃO
	DATA	DESENHO	PROJETO	DISCRIMINAÇÃO
SQ GROUP				
PROJETO ESTRUTURAL				
OBRA: PONTE CLASSE 45 tf				
RUA CARLOS TERMIGNONI - CURTUME				
PROPRIETÁRIO: Prefeitura Municipal de Guaporé - RS				
TÍTULO: LAJES MOLDADAS NO LOCAL				ETAPA: PROJ. EXECUTIVO
SUBTÍTULO: CORTES E DETALHES				NÚMERO: PE-SCO-006-RA
DESENHO: NAUR	PROJETO: LEANDRO SILVA DA SILVA	DATA: MAIO/2019	FOLHA: 006	A
CREA/RS: 90.261				